



A MAGYAR KÖZLÖNY MELLÉKLETE
2016. november 18., péntek

Tartalomjegyzék

I. Utasítások

6/2016. (XI. 18.) MNB utasítás a Magyar Nemzeti Bank Szervezeti és Működési Szabályzatáról szóló 1/2016. (II. 18.) MNB utasítás módosításáról	5181
2/2016. (XI. 18.) TNM utasítás miniszteri biztos kinevezéséről	5185
30/2016. (XI. 18.) MvM utasítás megyei fejlesztési biztosok kinevezéséről	5186
31/2016. (XI. 18.) MvM utasítás miniszteri biztos kinevezéséről	5187
32/2016. (XI. 18.) MvM utasítás miniszteri biztos kinevezéséről	5188
33/2016. (XI. 18.) MvM utasítás miniszteri biztos kinevezéséről	5188
52/2016. (XI. 18.) EMMI utasítás a kiadmányozási jogkör átadásáról szóló 42/2015. (VIII. 31.) EMMI utasítás módosításáról	5189
28/2016. (XI. 18.) KKM utasítás a Külgazdasági és Külügyminisztérium állományában tartósan külföldön foglalkoztatottak utazási és személyi ingóságok szállítási költségeinek térítéséről szóló 21/2015. (XII. 23.) KKM utasítás módosításáról	5190
25/2016. (XI. 18.) NFM utasítás a Központi Állami Beruházás Ellenőrzési Rendszer működtetéséről	5192
1/2016. (XI. 18.) FM KÁT utasítás a Földművelésügyi Minisztérium Közszolgálati Szabályzatáról szóló 1/2015. (XI. 12.) FM KÁT utasítás módosításáról	5193
31/2016. (XI. 18.) ORFK utasítás a rendőri karjelvények rendszeresítésére vonatkozó szabályokról	5193

II. Nemzetközi szerződésekkel kapcsolatos közlemények

39/2016. (XI. 18.) KKM közlemény a Magyarország Kormánya és Türkmenisztán Kormánya között a jövedelem- és a vagyonadók területén a kettős adóztatás elkerüléséről és az adóztatás kijátszásának megakadályozásáról szóló Egyezmény kihirdetéséről szóló 2016. évi XCVI. törvény 2. és 3. §-ának hatálybalépéséről	5196
40/2016. (XI. 18.) KKM közlemény az Európai Unió saját forrásainak rendszeréről szóló, 2014. május 26-i 2014/335/EU, Euratom tanácsi határozat kihirdetéséről szóló 2015. évi XCIII. törvény 2., 3. és 7. §-ának hatálybalépéséről	5196
41/2016. (XI. 18.) KKM közlemény az Európai Unió saját forrásaival kapcsolatos kötelezettségek teljesítésében részt vevő intézmények feladat- és hatásköréről, valamint a kapcsolódó eljárásrendről szóló 172/2015. (VII. 2.) Korm. rendelet hatálybalépéséről	5197

III. Személyügyi közlemények

Az Emberi Erőforrások Minisztériuma személyügyi hírei	5198
A Honvédelmi Minisztérium személyügyi hírei	5200

IV. Egyéb közlemények

A Miniszterelnökség közleménye Pro Architectura díj adományozásáról	5201
A belügyminiszter közleménye a szakmai vizsgálónöki névjegyzékről	5202
A belügyminiszter felhívása a Környezetvédelem-vízgazdálkodás szakmacsoporton belül a belügyminiszter felelősségi körébe tartozó vízügyi szakképesítések szakmai tanulmányi versenyére a 2016/2017-es tanévben	5205
A nemzetgazdasági miniszter felhívása a 2016/2017. tanévben megrendezendő Szakma Kiváló Tanulója Versenyre és az Országos Szakmai Tanulmányi Versenyre	5207
A Nemzeti Fejlesztési Minisztérium közleménye a felszámolók névjegyzékére vonatkozó változásokról	5212
A Budapesti Közjegyzői Kamara Elnökségének pályázati felhívása a Budapest II. kerület 3. számú, a Budapest III. kerület 2. számú és a Budapest XXII. kerület 1. számú székhelyű közjegyzői állások betöltésére	5212
A Nemzeti Adó- és Vámhivatal közleménye a 2016. december 1-je és december 31-e között alkalmazható üzemanyagákról	5215
A Közigazgatási és Elektronikus Közszolgáltatások Központi Hivatalának közleménye elveszett törzskönyvekről	5216
A Legfőbb Ügyészség közleménye ügyészségi szolgálati igazolványok érvénytelenítéséről	5220

I. Utasítások

A Magyar Nemzeti Bank elnökének 6/2016. (XI. 18.) MNB utasítása a Magyar Nemzeti Bank Szervezeti és Működési Szabályzatáról szóló 1/2016. (II. 18.) MNB utasítás módosításáról

A jogalkotásról szóló 2010. évi CXXX. törvény 23. § (4) bekezdés g) pontjában biztosított jogkörömnél fogva – figyelemmel a Magyar Nemzeti Bankról szóló 2013. évi CXXXIX. törvény 12. § (4) bekezdés c) pontjában foglaltakra – a következő utasítást adom ki:

- 1. §** A Magyar Nemzeti Bank Szervezeti és Működési Szabályzatáról szóló 1/2016. (II. 18.) MNB utasítás 1. melléklete (a továbbiakban: SZMSZ) – a Magyar Nemzeti Bank igazgatósága 202/2016. (11. 11.) számú határozata alapján – a jelen utasítás 1. melléklete szerint módosul.
- 2. §** Ez az utasítás a közzétételét követő napon lép hatályba azzal, hogy rendelkezéseit 2016. november 15-től kell alkalmazni.

Dr. Matolcsy György s. k.,
a Magyar Nemzeti Bank elnöke

1. melléklet a 6/2016. (XI. 18.) MNB utasításhoz

1. Az SZMSZ I. ÁLTALÁNOS RÉSZ I.4.2.4. pontjában foglaltak helyébe a következő rendelkezés lép:

„I.4.2.4. Az ügyvezető igazgatók

Az ügyvezető igazgatók az igazgatóság és a Pénzügyi Stabilitási Tanács hatáskörébe tartozó kérdésekben a Pénzügyi Stabilitási Tanács határozatainak, valamint az igazgatósági tagok döntéseinek legmagasabb szintű végrehajtói. Az ügyvezető igazgatót távolléte vagy akadályoztatása esetén – utólagos beszámolási kötelezettség mellett – az általa esetileg vagy általános jelleggel megbízott szervezeti egység-vezető helyettesíti.

Az ügyvezető igazgatók feladatköre:

- az SZMSZ-ben meghatározott szervezeti egységek szakmai irányítása, illetve felügyelete, ennek keretében részükre feladatok kijelölése, a felügyelt szervezeti egység-vezetők tevékenységének irányítása,
- az általa felügyelt szervezeti egységek által készített vagy azokat érintő, az igazgatóság, valamint a felügyelőbizottság elé szánt előterjesztések, tájékoztatók előterjeszhetőségének megítélése és képviselése,
- az elnök által adott felhatalmazás keretei között a Bank képviselése harmadik személyekkel szemben,
- részvétel a Bank éves és középtávú intézményi célkitűzéseinek és munkatervének kidolgozásában és azok egységekre történő lebontásában,
- a felügyelete alá tartozó szervezeti egységek vezetői számára rendszeres tájékoztató és értékelő értekezletek tartása.

A Bankban az alábbi ügyvezető igazgatók működnek:

- gazdaságtudományi és kiemelt ügyekért felelős ügyvezető igazgató,
- monetáris politikáért, pénzügyi stabilitásért és hitelösztönzésért felelős ügyvezető igazgató,
- pénzügyi szervezetek felügyeletéért felelős ügyvezető igazgató,
- fogyasztóvédelemért és piacfelügyeletért felelős ügyvezető igazgató,
- személyügyekért felelős ügyvezető igazgató,
- szanálásért felelős ügyvezető igazgató.”

2. Az SZMSZ II/A. A BANK SZERVEZETI EGYSÉGEI rész 1. pontja a következő 1.3. alponttal egészül ki:
 (1. AZ ELNÖK IRÁNYÍTÁSA ALÁ TARTOZÓ SZERVEZETI EGYSÉGEK)
 „1.3. A SZANÁLÁSÉRT FELELŐS ÜGYVEZETŐ IGAZGATÓ IRÁNYÍTÁSA ALÁ TARTOZÓ SZERVEZETI EGYSÉGEK
 1.3.1. Szanálási igazgatóság
 1.3.1.1. Szanálási tervezési és reorganizációs főosztály
 1.3.1.2. Szanálási jogi és szabályozási főosztály”
3. Az SZMSZ II/B. A BANK SZERVEZETI EGYSÉGEINEK FELADATKÖRE rész 1. pontja a következő 1.3. alcímmel egészül ki:
 (1. AZ ELNÖK IRÁNYÍTÁSA ALÁ TARTOZÓ SZERVEZETI EGYSÉGEK)
 „**1.3. A szanálásért felelős ügyvezető igazgató irányítása alá tartozó szervezeti egységek**
 A szanálásért felelős ügyvezető igazgató támogatja az elnök szanálással kapcsolatos munkáját, felel az MNB tv.-ben, valamint külön törvényben részletesen is meghatározott szanálási feladatok végrehajtásáért.

1.3.1. Szanálási igazgatóság

A Szanálási igazgatóság gondoskodik a szanálási tervek elkészítéséről, a helyreállítási tervek véleményezéséről, a szanálási kollégiumok működtetéséről és az ilyen kollégiumok munkájában való részvételről, a szanálási elemzési és reorganizációs feladatok ellátásáról. Feladata a szanáláshoz kapcsolódó jogi és szabályozási feladatok ellátása, az intézményi kapcsolatok ápolása és a Bank nemzetközi szanálási kapcsolatrendszerének kiépítése és gondozása.

1.3.1.1. Szanálási tervezési és reorganizációs főosztály

1. javaslatot tesz a Bank általános szanálási stratégiájára a Pénzügyi Stabilitási Tanács részére;
2. a külön törvényben meghatározott keretek között a hazai székhelyű csoportok és intézmények vonatkozásában (home szerepkörben)
 - a) elkészíti és rendszeresen aktualizálja az intézményekre vonatkozó szanálási terveket,
 - b) a szanálási tervezés során szükség esetén helyszíni szakaszt is tartalmazó szanálhatósági értékelést végez, és szanálhatósági akadályok feltárása esetén javaslatot tesz az akadályok mérséklésére vagy megszüntetésére irányuló intézkedések megtételére,
 - c) közreműködik a hitelintézetek és befektetési vállalkozások helyreállítási tervei követelményrendszerének kialakításában és a Bankhoz benyújtott helyreállítási tervek véleményezésében,
 - d) működteti azon szanálási kollégiumot, mely olyan pénzügyi csoport köré szerveződik, melynek tekintetében a Bank a csoportszintű szanálási hatóság,
 - e) közreműködik a hitelintézetek és a befektetési vállalkozások csoporton belüli pénzügyi támogatási megállapodásaival kapcsolatos, a Bankra háruló feladatok ellátásában;
3. szanálás elrendelése esetén előkészíti a szanálást, döntés-előkészítő anyagot készít a Pénzügyi Stabilitási Tanács részére a szanálás folyamán hozandó döntésekről, így különösen az alkalmazandó szanálási eszköz(ök) kiválasztásáról;
4. közreműködik a szanálási biztosok kiválasztásában, irányítja a szanálási biztosok munkáját, és beszámoltatja őket;
5. koordinálja a szanálást és szükség esetén a reorganizációt;
6. a szanálási feladatokhoz kapcsolódóan közreműködik a Bank rendszerszinten jelentős intézményekkel kapcsolatos politikájának kialakításában;
7. szanálási szempontból véleményezőként közreműködik a Bank szektorális stratégiai anyagainak készítésében;
8. szanálási célú elemzéseket végez a szanálási tervezés és a szanálás végrehajtásának támogatására;
9. előkészíti és gondozza a szanálási célú adatszolgáltatásokat;
10. ellátja a szanálási törvényben meghatározott, független vagyonértékelőkkel kapcsolatos pályáztatási, nyilvántartási és kiválasztási feladatokat;
11. szükség szerint elvégzi a szanálási törvényben meghatározott ideiglenes vagyonértékelést az érintett hitelintézet vagy befektetési vállalkozás esetében;
12. a külön törvényben meghatározott keretek között a külföldi székhelyű csoportok és intézmények vonatkozásában (host szerepkörben)
 - a) közreműködik külföldi szanálási hatóságok által koordinált csoportszintű szanálási tervek elkészítésében és aktualizálásában,
 - b) a szanálási tervezés során szükség esetén helyszíni szakaszt is tartalmazó szanálhatósági értékelést végez, és szanálhatósági akadályok feltárása esetén javaslatot tesz az akadályok mérséklésére vagy megszüntetésére irányuló intézkedések megtételére,
 - c) közreműködik a hitelintézetek és befektetési vállalkozások helyreállítási tervei követelményrendszerének kialakításában és a Bankhoz benyújtott helyreállítási tervek véleményezésében,

- d) közreműködik az olyan szanalási kollégium működésében, mely olyan pénzügyi csoport köré szerveződik, melynek tekintetében nem a Bank a csoportszintű szanalási hatóság,
 - e) közreműködik a hitelintézetek és a befektetési vállalkozások csoporton belüli pénzügyi támogatási megállapodásaival kapcsolatos, a Bankra háruló feladatok ellátásában;
13. csoporthoz nem tartozó befektetési vállalkozások esetében
- a) szanalási tervet készít,
 - b) elvégzi a szanalhatósági értékelést, szükség esetén helyszíni vizsgálatokkal,
 - c) ideiglenes értékelést végez, amennyiben szükséges,
 - d) véleményezi a helyreállítási terveket.

1.3.1.2. Szanalási jogi és szabályozási főosztály

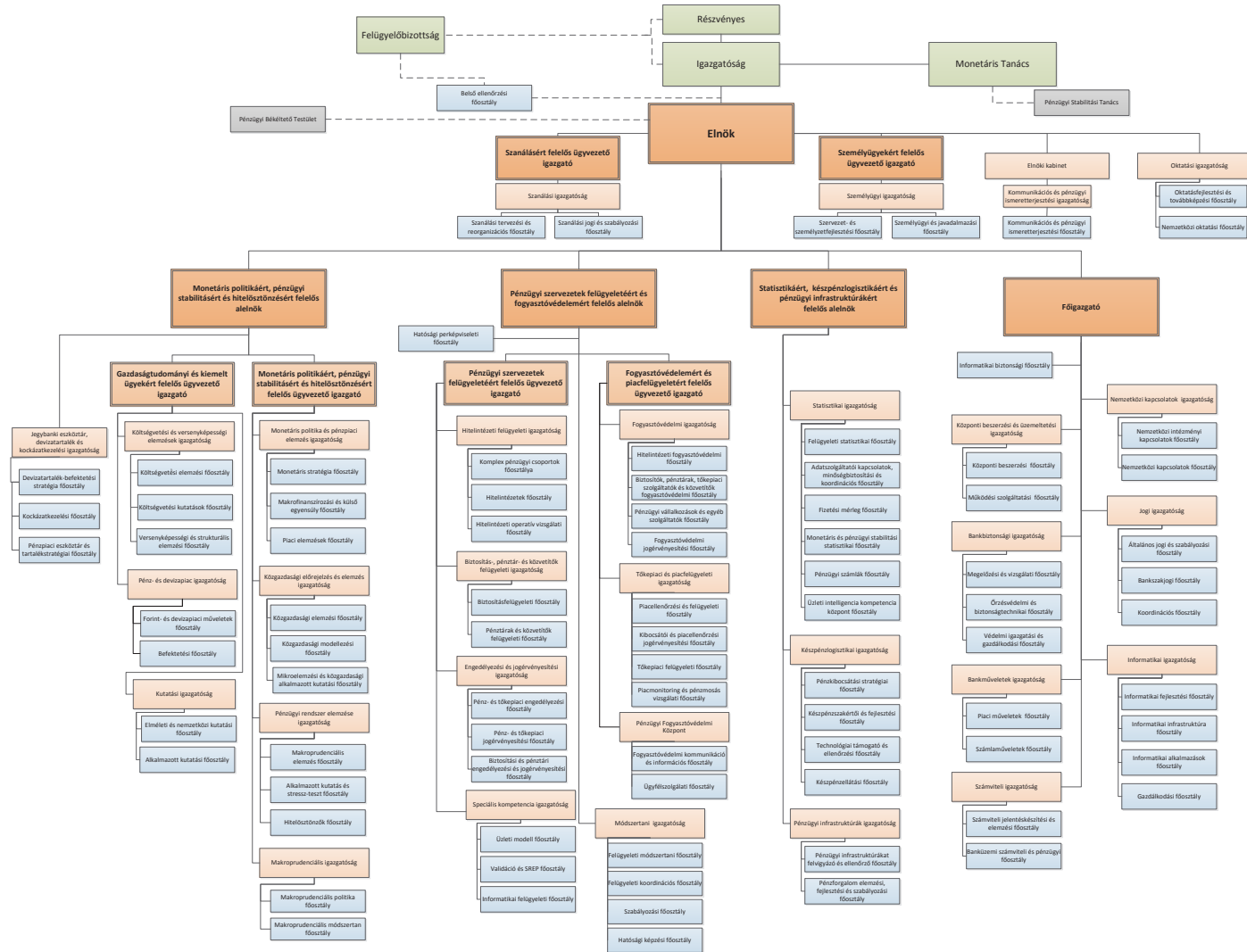
1. a társfőosztályokkal együttműködve elkészíti a szanalási feladatkörbe tartozó határozatok és végzések tervezetét, hitelesíti azok kiadmányait;
 2. közreműködik a szanalással kapcsolatos perekben a Bank képviseletében;
 3. kialakítja – szükség esetén a Szanalási tervezési és reorganizációs főosztály szakvéleményének kikérésével – a beérkezett szanalási területet érintő állásfoglalásokat, a megkeresésekre adandó válaszokat;
 4. előkészíti a szanalási témájú MNB rendeleteket, valamint gondoskodik azok rendszeres felülvizsgálatáról;
 5. együttműködik az érintett társterületekkel a pénzügyi közvetítőrendszer stabilitása, valamint az intézményi válságkezelés szempontjából fontos pénz- és tőkepiaci, valamint biztosítási jogszabályok véleményezésében;
 6. jogi támogatást nyújt a Szanalási tervezési és reorganizációs főosztálynak;
 7. külön törvénynek és a szanalási döntéshozatali és eljárásrendnek megfelelően kapcsolatot tart az illetékes hatóságokkal, szervekkel, társaságokkal (így különösen felelős minisztérium, OBA, BEVA, Kárrendezési Alap, Szanalási Alap);
 8. ellátja az OBA-val, BEVA-val, a Kárrendezési Alappal és a Szanalási Alappal kapcsolatos pénzügyi stabilitási feladatokat, valamint vezetői felkészítőt készít a BEVA igazgatósági, valamint az OBA és a Szanalási Alap igazgatótanácsi üléseihez;
 9. a szanalási vagyonkezelő vonatkozásában szakmai felelősként előkészíti a tulajdonosi jogok gyakorlása keretében hozandó döntéseket;
 10. közreműködik a Bank nemzetközi szanalási kapcsolatrendszerének kiépítésében és gondozásában;
 11. ellátja a Bank képviseletét egyes EU-s és egyéb nemzetközi szervezetek szanalással kapcsolatos munkacsoportjaiban és bizottságaiban;
 12. gondoskodik a szanalásra vonatkozó nemzetközi sztenderdek, EU-s ajánlások és iránymutatások implementálásáról;
 13. nyomon követi a szanalásra vonatkozó nemzetközi jó gyakorlatokat, és indokolt esetben javaslatot tesz hazai meghonosításukra.
- A főosztályok közötti feladatmegosztást a Szanalási igazgatóság vezetője a fentiekől eltérően is megállapíthatja.”

4. Hatályát veszti az SZMSZ

- a) II/A. A BANK SZERVEZETI EGYSÉGEI rész 2.1.2. és 2.1.3. pontja,
- b) II/B. A BANK SZERVEZETI EGYSÉGEINEK FELADATKÖRE rész 2.1.2. és 2.1.3. alcíme.

5. Az SZMSZ Függelékének helyébe a Függelék lép.

A Magyar Nemzeti Bank mint részvénytársaság szervezeti felépítése
 2016. november 15.



**A nemzetpolitikáért felelős tárca nélküli miniszter 2/2016. (XI. 18.) TNM utasítása
miniszteri biztos kinevezéséről**

A központi államigazgatási szervekről, valamint a Kormány tagjai és az államtitkárok jogállásáról szóló 2010. évi XLIII. törvény 38. § (1) bekezdésében biztosított jogkörömben eljárva az alábbi utasítást adom ki:

- 1. §** A központi államigazgatási szervekről, valamint a Kormány tagjai és az államtitkárok jogállásáról szóló 2010. évi XLIII. törvény (a továbbiakban: Ksztv.) 38. § (2) bekezdése alapján 2016. november 15. napjától 2017. május 14. napjáig *dr. Wetzel Tamást* miniszteri biztossá nevezem ki.
- 2. §** A miniszteri biztos feladata
- a magyar állampolgárságról szóló 1993. évi LV. törvény 4. § (3) és (3a) bekezdése szerinti honosítási eljárással,
 - a magyar állampolgárságról szóló 1993. évi LV. törvény 5. §-a szerinti visszahonosítási eljárással, valamint
 - az állampolgárság-megállapítási eljárással
- összefüggő feladatok kormányzati koordinálása.
- 3. §** A miniszteri biztos
- közreműködik a feladatával összefüggő jogszabályok előkészítésében,
 - gondoskodik a 2. § szerinti feladatokkal összefüggő szervezeti döntések előkészítéséről.
- 4. §** A miniszteri biztos tevékenységét a Miniszterelnök általános helyettese irányítja.
- 5. §** A miniszteri biztost tevékenysége ellátásáért a Ksztv. 38. § (9) bekezdés a) pontja alapján megállapított havi 441 200 Ft összegű díjazás, valamint a Ksztv. 38. § (6) bekezdése szerinti juttatások illetik meg.
- 6. §** A miniszteri biztost tevékenysége ellátásában titkárság nem segíti.
- 7. §** Ez az utasítás a közzétételét követő napon lép hatályba.
- 8. §** Hatályát veszíti a miniszteri biztos kinevezéséről szóló 1/2016. (VI. 8.) TNM utasítás.

Dr. Semjén Zsolt s. k.,
miniszterelnök-helyettes
tárca nélküli miniszter

A Miniszterelnökséget vezető miniszter 30/2016. (XI. 18.) MvM utasítása megyei fejlesztési biztosok kinevezéséről

A központi államigazgatási szervekről, valamint a Kormány tagjai és az államtitkárok jogállásáról szóló 2010. évi XLIII. törvény 38. § (1) bekezdésében biztosított jogkörömben eljárva az alábbi utasítást adom ki:

1. § A központi államigazgatási szervekről, valamint a Kormány tagjai és az államtitkárok jogállásáról szóló 2010. évi XLIII. törvény (a továbbiakban: Ksztv.) 38. § (2) bekezdése alapján a megyei fejlesztési projektek megvalósításának támogatása céljából a projekt-előkészítési, projektmenedzsmenti, projektfejlesztési és projektértékelési feladatok koordinálása érdekében 2016. december 1. napjától 2017. május 31. napjáig az alábbi személyeket miniszteri biztossá (a továbbiakban: megyei fejlesztési biztos) nevezem ki:

1.	<i>Font Sándor</i>	Bács-Kiskun megye
2.	<i>dr. Hargitai János</i>	Baranya megye
3.	<i>Vantara Gyula</i>	Békés megye
4.	<i>Riz Gábor</i>	Borsod-Abaúj-Zemplén megye
5.	<i>B. Nagy László</i>	Csongrád megye
6.	<i>Varga Gábor</i>	Fejér megye
7.	<i>Simon Róbert Balázs</i>	Győr-Moson-Sopron megye
8.	<i>dr. Tiba István</i>	Hajdú-Bihar megye
9.	<i>Nyitrai Zsolt</i>	Heves megye
10.	<i>dr. Bene Ildikó</i>	Jász-Nagykun-Szolnok megye
11.	<i>dr. Völner Pál</i>	Komárom-Esztergom megye
12.	<i>Balla Mihály</i>	Nógrád megye
13.	<i>dr. Szűcs Lajos</i>	Pest megye
14.	<i>Móring József Attila</i>	Somogy megye
15.	<i>Lipők Sándor</i>	Szabolcs-Szatmár-Bereg megye
16.	<i>Hirt Ferenc</i>	Tolna megye
17.	<i>Ágh Péter</i>	Vas megye
18.	<i>dr. Kovács Zoltán</i>	Veszprém megye
19.	<i>Manninger Jenő</i>	Zala megye

2. § A megyei fejlesztési biztos feladata:

- a megyei jogú városok, a megyei önkormányzatok, valamint a fővárosi és megyei kormányhivatalok képviselőivel együttműködve koordinálja a projekt-előkészítő és projektmenedzsment-struktúra kialakítását;
- közreműködik a feladatokhoz szükséges humánerőforrás-kapacitás mennyiségi és minőségi felmérésében, a követelmények meghatározásában, ellátja a humánerőforrás képzésével és oktatásával összefüggő koordinatív feladatokat;
- irányítja és koordinálja a megyei kedvezményezettek számára szükséges megyei szintű képzések és workshopok megrendezését;
- kapcsolatot tart a Miniszterelnökség Európai Unió Fejlesztésekért Felelős Államtitkárság koordinációs feladatot ellátó szervezeti egységeivel és az Irányító Hatóságok vezetőivel.

3. § A megyei fejlesztési biztos tevékenységét a Miniszterelnökséget vezető miniszter irányítja.

4. § A Ksztv. 38. § (9) bekezdés a) pontja alapján a megyei fejlesztési biztos e tevékenysége ellátásáért legfeljebb helyettes államtitkári illetménynek megfelelő összegű díjazásra jogosult. A megyei fejlesztési biztost a Ksztv. 38. § (6) bekezdésében meghatározott juttatások nem illetik meg.

- 5. §** A Ksztv. 38. § (9) bekezdés b) pontja alapján a megyei fejlesztési biztost tevékenysége ellátásában titkárság nem segíti.
- 6. §** Ez az utasítás a közzétételét követő napon lép hatályba.
- 7. §** 2016. december 1-jén hatályát veszti a megyei fejlesztési biztosok kinevezéséről szóló 15/2016. (VI. 8.) MvM utasítás.

Lázár János s. k.,
Miniszterelnökséget vezető miniszter

A Miniszterelnökséget vezető miniszter 31/2016. (XI. 18.) MvM utasítása miniszteri biztos kinevezéséről

A központi államigazgatási szervekről, valamint a Kormány tagjai és az államtitkárok jogállásáról szóló 2010. évi XLIII. törvény 38. § (1) bekezdésében biztosított jogkörömben eljárva az alábbi utasítást adom ki:

- 1. §** A központi államigazgatási szervekről, valamint a Kormány tagjai és az államtitkárok jogállásáról szóló 2010. évi XLIII. törvény (a továbbiakban: Ksztv.) 38. § (2) bekezdése alapján a kereskedelempolitika kormányzati összehangolásával kapcsolatos feladatok ellátására 2016. november 13. napjától 2017. május 12. napjáig *Szatmáry Kristófot* miniszteri biztossá nevezem ki.
- 2. §** A miniszteri biztos tevékenységét a Miniszterelnökséget vezető miniszter irányítja.
- 3. §** A miniszteri biztost tevékenysége ellátásáért a Ksztv. 38. § (6) bekezdése szerinti díjazás és juttatások illetik meg.
- 4. §** A miniszteri biztost tevékenysége ellátásában a miniszteri kabinetben működő egyfős titkárság segíti.
- 5. §** Ez az utasítás a közzétételét követő napon lép hatályba.
- 6. §** Hatályát veszti a miniszteri biztos kinevezéséről szóló 11/2016. (VI. 8.) MvM utasítás.

Lázár János s. k.,
Miniszterelnökséget vezető miniszter

A Miniszterelnökséget vezető miniszter 32/2016. (XI. 18.) MvM utasítása miniszteri biztos kinevezéséről

A központi államigazgatási szervekről, valamint a Kormány tagjai és az államtitkárok jogállásáról szóló 2010. évi XLIII. törvény 38. § (1) bekezdésében biztosított jogkörömben eljárva az alábbi utasítást adom ki:

- 1. §** A központi államigazgatási szervekről, valamint a Kormány tagjai és az államtitkárok jogállásáról szóló 2010. évi XLIII. törvény (a továbbiakban: Ksztv.) 38. § (2) bekezdése alapján 2016. november 15. napjától 2017. május 14. napjáig *Katona András* a Károlyi-Csekonics Palotaegyüttes átfogó, állagmegóvó felújításáért felelős miniszteri biztossá nevezem ki.
- 2. §** A miniszteri biztos az 1. §-ban meghatározott feladatkörében ellátja a Károlyi-Csekonics Palotaegyüttes átfogó, állagmegóvó felújításának koordinációját, összefogja a műemlék kutatásaival, felmérésével, a beruházás előkészítésével és szervezésével, valamint az építészeti tervezéssel és a kivitelezés lebonyolításával kapcsolatos szakmai feladatokat. Szakmai szempontból irányítja a tervezési feladatokat. Munkáját a Lechner Lajos Tudásközpont Területi, Építésügyi, Örökségvédelmi és Informatikai Nonprofit Kft., a Forster Gyula Nemzeti Örökségvédelmi és Vagyongazdálkodási Központ, valamint az ÉMI Építésügyi Minőségellenőrző Innovációs Nonprofit Kft. szakmailag segíti és támogatja.
- 3. §** A miniszteri biztos tevékenységét a Miniszterelnökséget vezető miniszter irányítja.
- 4. §** A miniszteri biztos tevékenysége ellátásáért díjazásban nem részesül, juttatásai a Ksztv. 38. § (6) bekezdése alapján kerülnek megállapításra.
- 5. §** A miniszteri biztost tevékenysége ellátásában 2 fős titkárság segíti.
- 6. §** Ez az utasítás a közzétételét követő napon lép hatályba.
- 7. §** Hatályát veszti a miniszteri biztos kinevezéséről szóló 12/2016. (VI. 8.) MvM utasítás.

Lázár János s. k.,
Miniszterelnökséget vezető miniszter

A Miniszterelnökséget vezető miniszter 33/2016. (XI. 18.) MvM utasítása miniszteri biztos kinevezéséről

A központi államigazgatási szervekről, valamint a Kormány tagjai és az államtitkárok jogállásáról szóló 2010. évi XLIII. törvény 38. § (1) bekezdésében foglalt jogkörömben eljárva az alábbi utasítást adom ki:

- 1. §** (1) A központi államigazgatási szervekről, valamint a Kormány tagjai és az államtitkárok jogállásáról szóló 2010. évi XLIII. törvény (a továbbiakban: Ksztv.) 38. § (2) bekezdése alapján *dr. Visy Zsolt* a 2016. december 1. napjától 2017. május 31. napjáig terjedő időre „A római birodalom határai – A dunai limes magyarországi szakasza” világörökségi várományos helyszín Világörökség Jegyzékébe történő jelölésével és a Hajógyári-szigeten fekvő helytartói palota bemutatásával összefüggő feladatok koordinációjáért felelős miniszteri biztossá nevezem ki.

(2) A miniszteri biztos feladata

- a) a Világörökségi Várományos Helyszínek Jegyzékéről szóló 27/2015. (VI. 2.) MvM rendeletben nevesített „A római birodalom határai – A dunai limes magyarországi szakasza” elnevezésű világörökségi várományos helyszínek a Világörökség Jegyzékébe történő jelölésével összefüggő teendők ellátása, valamint
- b) a Hajógyári-szigeten fekvő helytartói palotának mint a magyarországi limes egyik legjelentősebb elemének bemutatásával összefüggő feladatok koordinációja.

2. § A miniszteri biztos tevékenységét a Miniszterelnökséget vezető miniszter irányítja.

3. § A miniszteri biztost tevékenysége ellátásáért a Ksztv. 38. § (9) bekezdés a) pontja alapján havi 500 000 Ft díjazás, valamint a Ksztv. 38. § (6) bekezdése szerinti juttatások illetik meg.

4. § A miniszteri biztos titkárságának feladatait a Miniszterelnökség Kulturális Örökségvédelmi Főosztálya látja el.

5. § Ez az utasítás a közzétételét követő napon lép hatályba.

6. § 2016. december 1-jén hatályát veszti a miniszteri biztos kinevezéséről szóló 14/2016. (VI. 8.) MvM utasítás.

Lázár János s. k.,
Miniszterelnökséget vezető miniszter

**Az emberi erőforrások minisztere 52/2016. (XI. 18.) EMMI utasítása
a kiadmányozási jogkör átadásáról szóló 42/2015. (VIII. 31.) EMMI utasítás módosításáról**

A központi államigazgatási szervekről, valamint a Kormány tagjai és az államtitkárok jogállásáról szóló 2010. évi XLIII. törvény 5. § (3) bekezdése és az Emberi Erőforrások Minisztériuma Szervezeti és Működési Szabályzatáról szóló 33/2014. (IX. 16.) EMMI utasítás 1. melléklet 144. § (5) bekezdése alapján az alábbi utasítást adom ki:

1. § A kiadmányozási jogkör átadásáról szóló 42/2015. (VIII. 31.) EMMI utasítás 2. §-ában a „Felsőoktatási- és Kutatásstratégiai Főosztály” szövegrész helyébe a „Felsőoktatási Képzési Főosztály” szöveg lép.

2. § Ez az utasítás a közzétételét követő napon lép hatályba.

Balog Zoltán s. k.,
emberi erőforrások minisztere

**A külgazdasági és külügyminiszter 28/2016. (XI. 18.) KKM utasítása
a Külgazdasági és Külügyminisztérium állományában tartósan külföldön foglalkoztatottak utazási
és személyi ingóságok szállítási költségeinek térítéséről szóló 21/2015. (XII. 23.) KKM utasítás módosításáról**

A jogalkotásról szóló 2010. évi CXXX. törvény 23. § (4) bekezdés c) pontjában foglalt jogkörömben eljárva – a tartós külszolgálatról és az ideiglenes külföldi kiküldetéséről szóló 172/2012. (VII. 26.) Korm. rendeletben foglaltakra figyelemmel – a következő utasítást adom ki:

- 1. §** A Külgazdasági és Külügyminisztérium állományában tartósan külföldön foglalkoztatottak utazási és személyi ingóságok szállítási költségeinek térítéséről szóló 21/2015. (XII. 23.) KKM utasítás (a továbbiakban: utasítás) 2. § (1) bekezdése helyébe a következő rendelkezés lép:
„(1) A külképviseleten utazási jegy vásárlására csak gazdaságossági szempontok figyelembevételével és a KKM utólagos előirányzat-átadása alapján kerülhet sor.”
- 2. §** Az utasítás 2. § (3) bekezdésének c) pontja helyébe a következő rendelkezés lép:
(A kihelyezett és a Korm. rendelet 3. § 12. pontjában meghatározott személyeket a következő típusú utazási jegy illeti meg:)
„c) a (12) bekezdés alapján meghatározott külképviseletek tekintetében a kihelyezés és a végleges hazautazás naptári évének kivételével évi egy alkalommal, a (2) bekezdésben meghatározottakon felül rekreációs célú utazáshoz felhasználható turista (economy) osztályra szóló repülőjegy;”
- 3. §** Az utasítás 2. § (9) bekezdésének első mondata helyébe a következő rendelkezés lép:
„Amennyiben a kihelyezett vagy ellátmánypótlékra jogosító hozzátartozója nem veszi igénybe a (3) bekezdésben meghatározott utazási jegyet, erre irányuló kérelme esetén gépkocsi átalánytérítésére jogosult a személyi jövedelemadóról szóló törvényben meghatározottak szerint.”
- 4. §** Az utasítás 2. § (11) bekezdésének első mondata helyébe a következő rendelkezés lép:
„A személyes gépkocsihasználattal rendelkező külképviselet-vezetők részére kizárólag a (2) bekezdés b) pontban meghatározott utazások esetén engedélyezett a hivatali gépjármű igénybevétele.”
- 5. §** Az utasítás 3. § (2) bekezdése helyébe a következő rendelkezés lép:
„(2) A kihelyezett
a) Európán belüli állomáshely esetén
aa) önmaga után 100 kilogramm,
ab) házastársa, élettársa, bejegyzett élettársa után 50 kilogramm,
ac) ellátmánypótlékra jogosító gyermekei után 30 kilogramm;
b) Európán kívüli állomáshely esetén
ba) önmaga után 120 kilogramm,
bb) házastársa, élettársa, bejegyzett élettársa után 60 kilogramm,
bc) ellátmánypótlékra jogosító gyermekei után 36 kilogramm
bruttó tömeg légi teherárúként történő elszámolása illeti meg a 4. § (1)–(7) bekezdésben foglaltak szerint.”
- 6. §** Az utasítás 3. § (4) bekezdése helyébe a következő rendelkezés lép:
„(4) Hivatali érdekből történő áthelyezéskor a (2) bekezdésben meghatározott tömeg kétszeresét kell figyelembe venni.”
- 7. §** Az utasítás 3. § (5) bekezdése helyébe a következő rendelkezés lép:
„(5) Abban az esetben, ha egy kihelyezésre kerülő családon belül több családtag is munkát végez adott külképviseleten, csak az egyik kihelyezettet illeti meg – a (2) bekezdésben meghatározott – önmaga után járó, valamint a gyermek utáni jogosultság.”
- 8. §** Az utasítás 3. § (6) bekezdésének első mondata helyébe a következő rendelkezés lép:
„A 4. § (8) bekezdésben meghatározottak kivételével a KKM – függetlenül a kihelyezett által választott elszámolási módtól (költségtérítés vagy költségtérítési átalány), továbbá a 4. § (1)–(7) bekezdésben meghatározott ingószállítási

módtól – legfeljebb a (7) bekezdés szerint meghatározott költségkeret 80%-a (a továbbiakban: költségnorma) erejéig viseli a szállítási költséget.”

- 9. §** Az utasítás 3. § (7) bekezdése helyébe a következő rendelkezés lép:
„(7) A költségkeretet a külképviseletek igazgatásának gazdálkodásáért felelős szervezeti egység a (2) bekezdésben foglalt tömegkorlátok és az adott állomáshelyre vonatkozó díjtétel, továbbá a KKM-mel szerződésben álló szállítmányozó cég jelen utasítás 3. mellékletét képező tarifái alapján, a tárgyévet megelőző év december 31-én hatályos devizaárfolyamnak megfelelően állapítja meg.”
- 10. §** Az utasítás 3. § (9) bekezdése helyébe a következő rendelkezés lép:
„(9) Ha a kihelyezett nem veszi igénybe a (6) bekezdésben meghatározott térítést, erre irányuló kérelme esetén költségtérítési átalányra jogosult, amely után a személyi jövedelemadó fizetése a kihelyezettet terheli. Az átalány összege a (6) bekezdés szerinti költségnorma 70%-a.”
- 11. §** Az utasítás 4. § (2) bekezdésének első mondata helyébe a következő rendelkezés lép:
„Az (1) bekezdés a) pontjában meghatározott esetben a külképviseletek igazgatásának gazdálkodásáért felelős szervezeti egység a kihelyezett kérelmére megrendelőt állít ki a kihelyezett ingóságainak szállítására a KKM-mel szerződésben álló szállítmányozó cég részére.”
- 12. §** Az utasítás 4. § (3) bekezdésének első mondata helyébe a következő rendelkezés lép:
„Az (1) bekezdés b) pontjában meghatározott esetben – melynek keretében a kihelyezett a KKM-mel szerződésben álló szállítmányozó cégtől is ajánlatot kér – a kihelyezett az általa megrendelt és lebonyolított szállítás esetén a számlát és a fuvarlevelet is térítés céljából a KKM-nek benyújtja.”
- 13. §** Az utasítás 4. § (4) bekezdésének első mondata helyébe a következő rendelkezés lép:
„Az (1) bekezdés c) pontjában meghatározott esetben a KKM saját szállítóeszközeivel – amennyiben szabad kapacitása ezt lehetővé teszi – gazdaságossági szempontok és a költségnorma figyelembevételével megszervezi és lebonyolítja az ingóságok kiszállítását a mindenkor hatályban lévő ügyviteli szabályzat szerint.”
- 14. §** Az utasítás 4. § (6) bekezdésének első mondata helyébe a következő rendelkezés lép:
„Az (5) bekezdés a) pontjában meghatározott esetben a kihelyezett az általa megrendelt és lebonyolított szállítással összefüggő, a KKM nevére és címére szabályosan kiállított számlát – valamint fuvarozó által történő szállítás esetén a fuvarlevelet is – utólagos térítés céljából benyújtja a külképviseletek igazgatásának gazdálkodásáért felelős szervezeti egységnek vagy a külképviseletnek.”
- 15. §** Az utasítás 4. § (7) bekezdésének első mondata helyébe a következő rendelkezés lép:
„Az (5) bekezdés b) pontjában meghatározott esetben a KKM saját szállítóeszközeivel – amennyiben szabad kapacitása ezt lehetővé teszi – gazdaságossági szempontok és a költségnorma figyelembevételével megszervezi és lebonyolítja az ingóságok hazaszállítását a mindenkor hatályban lévő ügyviteli szabályzat szerint.”
- 16. §** Az utasítás 5. § (3) bekezdésének első mondata helyébe a következő rendelkezés lép:
„Ha az elszámolható költségnorma nem kerül teljes egészében felhasználásra, a maradvány az ingóságok szállításához közvetlenül kapcsolódó egyéb költségekre – így különösen csomagkiváltásra, repülőtéri túlsúlyjegyre – felhasználható a KKM nevére kiállított és kifizetett szabályos számla ellenében.”
- 17. §** Az utasítás 6. § (3) bekezdése helyébe a következő rendelkezés lép:
„(3) A térítés a KKM-ből csak forintban teljesíthető, devizában, illetve valutában történő kifizetés kizárólag a külképviseleten – előirányzat-átadás mellett – történhet.”
- 18. §** Ez az utasítás a közzétételét követő napon lép hatályba.

A nemzeti fejlesztési miniszter 25/2016. (XI. 18.) NFM utasítása a Központi Állami Beruházás Ellenőrzési Rendszer működtetéséről

Az állami beruházások hatékonyságának növelése érdekében szükséges egyes intézkedésekről szóló 1267/2016. (VI. 7.) Korm. határozat 2. pontja alapján – figyelemmel a jogalkotásról szóló 2010. évi CXXX. törvény 23. § (4) bekezdés c) pontjára – a Központi Állami Beruházás Ellenőrzési Rendszer működtetésével kapcsolatos feladatokat az alábbiak szerint szabályozom:

1. Az utasítás hatálya

- 1. §** Az utasítás hatálya az állami beruházások hatékonyságának növelése érdekében szükséges egyes intézkedésekről szóló 1267/2016. (VI. 7.) Korm. határozat (a továbbiakban: Korm. határozat) 2. pont a) alpontja alapján a Központi Állami Beruházás Ellenőrzési Rendszer (a továbbiakban: KÁBER) működtetésére, szükség esetén továbbfejlesztésére és a hozzáférési jogosultsági rendszer kialakítására (a továbbiakban együtt: működtetés) terjed ki.

2. A KÁBER működtetése

- 2. §** (1) A nemzeti fejlesztési miniszter a Korm. határozat 2. pont a) alpontjában foglaltak ellátásával az irányítása alá tartozó Kormányzati Informatikai Fejlesztési Ügynökséget (a továbbiakban: KIFÜ) bízta meg.
- (2) A KIFÜ a KÁBER működtetéséhez közreműködőket vehet igénybe.

3. A KÁBER működtetésével kapcsolatos feladatok

- 3. §** (1) A KIFÜ-nek a KÁBER működtetésével kapcsolatos feladatai különösen:
- ellátja a KÁBER adatkezelői feladatait;
 - biztosítja a rendszer biztonságos üzemelésének feltételeit, melynek keretében megkötö a szükséges üzemeltetési, informatikai támogatási és szolgáltatási szinteket szabályozó szerződéseket, valamint igazolja az abban foglaltak teljesítését;
 - gondoskodik a KÁBER – felhasználói igények mentén történő – továbbfejlesztéséről a rendelkezésre álló forrás keretéig;
 - a KÁBER felhasználói számára ügyfélszolgálatot biztosít;
 - gondoskodik a KÁBER működéséhez szükséges auditok lefolytatásáról és megújításáról;
 - ellátja a jogosultságok kezelésével kapcsolatos feladatokat;
 - közreműködik a Korm. határozat 2. pont d) alpontja szerinti, a KÁBER működésének tapasztalatairól, a kötelezettek adatszolgáltatása révén a beruházások adatairól és egyéb, a beruházásokkal kapcsolatos összesített adatról szóló jelentés elkészítésében;
 - gondoskodik a felhasználók által igényelt, KÁBER-ből előállítható jelentések elkészítéséről a rendelkezésre álló kapacitás függvényében.
- (2) A KÁBER működtetése során a KIFÜ köteles a Nemzeti Fejlesztési Minisztérium (a továbbiakban: NFM) vagyongazdálkodásért felelős helyettes államtitkárával együttműködni, ennek keretében a KIFÜ
- a működtetés kapcsán a napi, technikai szintet meghaladó problémákról tájékoztatást ad, valamint szükség esetén azokat döntésre felterjeszti az NFM vagyongazdálkodásért felelős helyettes államtitkárának;
 - a fejlesztési és pénzügyi döntést igénylő ügyeket felterjeszti az NFM vagyongazdálkodásért felelős helyettes államtitkárának.

4. Záró rendelkezés

- 4. §** Ez az utasítás a közzétételét követő napon lép hatályba.

*Dr. Seszták Miklós s. k.,
nemzeti fejlesztési miniszter*

A Földművelésügyi Minisztérium közigazgatási államtitkárának 1/2016. (XI. 18.) FM KÁT utasítása a Földművelésügyi Minisztérium Közzolgálati Szabályzatáról szóló 1/2015. (XI. 12.) FM KÁT utasítás módosításáról

A jogalkotásról szóló 2010. évi CXXX. törvény 23. § (5) bekezdés f) pontjában és a közzolgálati tisztviselőkről szóló 2011. évi CXCV. törvény 6. § 19. pontjában, valamint 75. § (5) bekezdésében kapott felhatalmazás alapján, általános munkáltatói szabályozási hatáskörömben eljárva a Földművelésügyi Minisztérium Közzolgálati Szabályzatát a következők szerint módosítom:

- 1. §** A Földművelésügyi Minisztérium Közzolgálati Szabályzatáról szóló 1/2015. (XI. 12.) FM KÁT utasítás 29. § (4) bekezdése helyébe a következő rendelkezés lép:
„(4) Az adományozható közigazgatási, valamint szakmai címek nem haladhatják meg együttesen a Minisztérium, illetve az egyes szervezeti egységek felsőfokú iskolai végzettségű kormánytisztviselői létszámának 20-20%-át. Ettől a hivatali szervezet vezetője különös méltánylást érdemlő esetben eltérhet.”
- 2. §** Ez az utasítás a közzétételét követő napon lép hatályba.

Gulyás Andrea s. k.,
a Földművelésügyi Minisztérium közigazgatási államtitkára

Az országos rendőrfőkapitány 31/2016. (XI. 18.) ORFK utasítása a rendőri karjelvények rendszeresítésére vonatkozó szabályokról

A jogalkotásról szóló 2010. évi CXXX. törvény 23. § (4) bekezdés c) pontjában, valamint a Rendőrségről szóló 1994. évi XXXIV. törvény 6. § (1) bekezdés b) pontjában foglaltak alapján a rendőri karjelvények rendszeresítésére vonatkozó szabályok meghatározása érdekében kiadom az alábbi utasítást:

1. Általános rendelkezések

1. Az utasítás hatálya az általános rendőrségi feladatok ellátására létrehozott szervekre (a továbbiakban: Rendőrség) terjed ki.

2. Részletes rendelkezések

2. A Rendőrség hivatásos állományára
- a) szolgálati karjelvényt (a továbbiakban: szolgálati karjelvény);
 - b) önkormányzati (megyei, fővárosi, települési, településrészi) hovatartozást szimbolizáló karjelvényt – amennyiben annak viselését elrendelték – (a továbbiakban: önkormányzati karjelvény)
- [az a) és b) alpontban foglaltak a továbbiakban együtt: karjelvény]
köteles viselni az egyenruháján.

3. Karjelvény rendszeresítésére:
 - a) az országos rendőrfőkapitány – a b) alpontban foglalt kivétellel – az Országos Rendőr-főkapitányság szervezeti egységei és szervezeti elemei tekintetében;
 - b) a rendészeti és a bűnügyi országos rendőrfőkapitány-helyettes a közvetlen alárendeltségébe tartozó szervezeti elemek tekintetében;
 - c) a szerv vezetője a területi szervek tekintetében jogosult.
4. A rendszeresíteni tervezett karjelvény mintadarabját – a döntést megelőzően – az országos rendőrfőkapitány részére jóváhagyás céljából fel kell terjeszteni, az önkormányzati karjelvény rendszeresítéséhez csatolni kell az érintett megyei, fővárosi, települési önkormányzat hozzájárulását is.
5. A karjelvényt a következő követelmények alapulvételével kell kialakítani:
 - a) a karjelvény alakját az utasítás Melléklete határozza meg;
 - b) a szolgálati karjelvélynél a szolgálat, a szolgálati ág, a szakszolgálat magyar nyelvű megnevezését és a tevékenységükre jellemző jelképet kell alkalmazni, amely mellett a POLICE felirat megengedett;
 - c) az önkormányzati karjelvélynél a legitim, heraldikailag hiteles önkormányzati (megyei, fővárosi, települési, településrészi) címerek megjelenítését, illetve a rendőri szervezet (megye, főváros, település, településrész) megnevezésének magyar nyelvű feliratozását kell alkalmazni, amely mellett a POLICE felirat megengedett;
 - d) a karjelvényt hímzett kivitelben kell kialakítani.
6. A hivatásos állomány karjelvénnel történő ellátásáért, a karjelvény cseréjéért és pótlásáért a 3. pontban meghatározott, a rendszeresítést elrendelő vezető felel.
7. A szolgálati karjelvény bevezetésének költségeit a ruházati alapellátásban és alapellátás-kiegészítésben részesülők esetében a rendőri szervek költségvetéséből kell biztosítani. Az utánpótlás az érintett hivatásos állomány utánpótlási egyenruházati ellátmányának terhére történik. Az önkormányzati karjelvényt a ruházati alapellátásban és alapellátás-kiegészítésben részesülők esetében a megyei (fővárosi) rendőr-főkapitányság költségvetésének terhére kell biztosítani, utánpótlásáról és az utánpótlás rendjéről a megyei (fővárosi) rendőrfőkapitány rendelkezik.

3. Záró rendelkezések

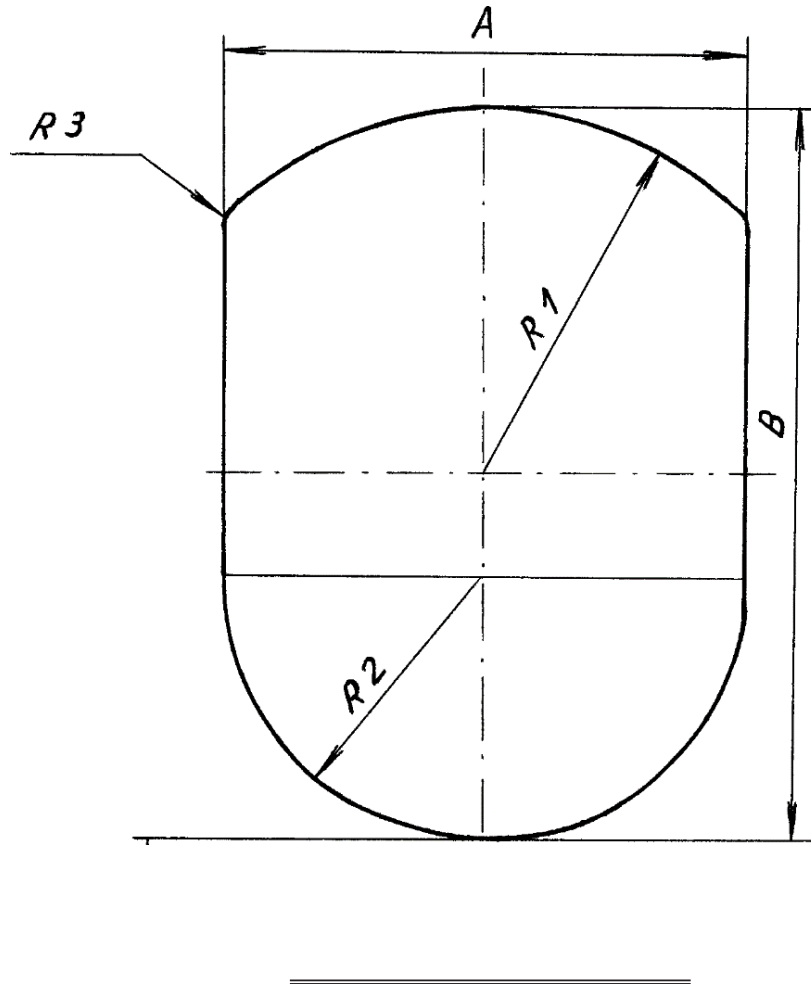
8. Ez az utasítás a közzétételét követő napon lép hatályba.
9. Hatályát veszti a rendőri karjelvények rendszeresítésének szabályairól szóló 47/2010. (OT 27.) ORFK utasítás.

Papp Károly r. altábornagy s. k.,
országos rendőrfőkapitány

Melléklet a 31/2016. (XI. 18.) ORFK utasításhoz

A karjelvény leírása

Szélessége (A) 76 mm, magassága (B) 104 mm, felső része (R1) 49 mm sugarú körrel, alsó része (R2) 35 mm sugarú körrel, felső két széle 2 mm sugarú körrel lekerekített (lásd az ábrát).



II. Nemzetközi szerződésekkel kapcsolatos közlemények

A külgazdasági és külügyminiszter 39/2016. (XI. 18.) KKM közleménye a Magyarország Kormánya és Türkmenisztán Kormánya között a jövedelem- és a vagyonadók területén a kettős adóztatás elkerüléséről és az adóztatás kijátszásának megakadályozásáról szóló Egyezmény kihirdetéséről szóló 2016. évi XCVI. törvény 2. és 3. §-ának hatálybalépéséről

A 2016. évi XCVI. törvénnyel a Magyar Közlöny 2016. október 4-i 151. számában kihirdetett, a Magyarország Kormánya és Türkmenisztán Kormánya között a jövedelem- és a vagyonadók területén a kettős adóztatás elkerüléséről és az adóztatás kijátszásának megakadályozásáról szóló Egyezmény (a továbbiakban: Egyezmény) 29. cikkének 1. bekezdése az alábbiak szerint rendelkezik a hatálybalépésről:

„A Szerződő Felek diplomáciai úton értesítik egymást arról, hogy az Egyezmény hatálybalépéséhez szükséges belső követelményeknek eleget tettek.”

Az Egyezmény 29. cikkének 2. bekezdése értelmében:

„Az Egyezmény az 1. bekezdésben említett értesítések közül a későbbinek a kézhezvételét követő 30. napon lép hatályba.”

Az utolsó értesítés kézhezvételének napja: 2016. október 20.

Az Egyezmény hatálybalépésének napja: 2016. november 19.

A fentiekre tekintettel, összhangban a 2016. évi XCVI. törvény 4. § (3) bekezdésével, megállapítom, hogy a Magyarország Kormánya és Türkmenisztán Kormánya között a jövedelem- és a vagyonadók területén a kettős adóztatás elkerüléséről és az adóztatás kijátszásának megakadályozásáról szóló Egyezmény kihirdetéséről szóló 2016. évi XCVI. törvény 2. és 3. §-a 2016. november 19-én, azaz kettőezer-tizenhat november tizenkilencedik napján lép hatályba.

Szijjártó Péter s. k.,
külgazdasági és külügyminiszter

A külgazdasági és külügyminiszter 40/2016. (XI. 18.) KKM közleménye az Európai Unió saját forrásainak rendszeréről szóló, 2014. május 26-i 2014/335/EU, Euratom tanácsi határozat kihirdetéséről szóló 2015. évi XCIII. törvény 2., 3. és 7. §-ának hatálybalépéséről

A 2015. évi XCIII. törvénnyel a Magyar Közlöny 2015. július 2-i 96. számában kihirdetett, az Európai Unió saját forrásainak rendszeréről szóló, 2014. május 26-i 2014/335/EU, Euratom tanácsi határozat (a továbbiakban: Határozat) 11. cikkének második bekezdése az alábbiak szerint rendelkezik a hatálybalépésről:

„A tagállamok haladéktalanul értesítik a Tanács főtítkárárt az e határozat alkotmányos követelményeinek megfelelő elfogadására vonatkozó eljárások lezárásáról.”

Ugyanezen cikk harmadik bekezdése értelmében:

„E határozat a második bekezdésben említett utolsó értesítés beérkezését követő hónap első napján lép hatályba.”

Az utolsó értesítés Tanács Főtitkárságára történő beérkezésének napja: 2016. szeptember 26.

A Határozat hatálybalépésének napja: 2016. október 1.

A fentiekre tekintettel, összhangban a 2015. évi XCIII. törvény 4. § (3) bekezdésével, megállapítom, hogy az Európai Unió saját forrásainak rendszeréről szóló, 2014. május 26-i 2014/335/EU, Euratom tanácsi határozat kihirdetéséről szóló 2015. évi XCIII. törvény 2., 3. és 7. §-a 2016. október 1-jén, azaz kétezer-tizenhat október első napján lépett hatályba.

Szijjártó Péter s. k.,
külgazdasági és külügyminiszter

**A külgazdasági és külügyminiszter 41/2016. (XI. 18.) KKM közleménye
az Európai Unió saját forrásaival kapcsolatos kötelezettségek teljesítésében részt vevő intézmények
feladat- és hatásköréről, valamint a kapcsolódó eljárásrendről szóló 172/2015. (VII. 2.) Korm. rendelet
hatálybalépéséről**

A Magyar Közlöny 2015. július 2-i 96. számában kihirdetett, az Európai Unió saját forrásaival kapcsolatos kötelezettségek teljesítésében részt vevő intézmények feladat- és hatásköréről, valamint a kapcsolódó eljárásrendről szóló 172/2015. (VII. 2.) Korm. rendelet 17. §-ának (1) bekezdése az alábbiak szerint rendelkezik a hatálybalépésről:

„(1) Ez a rendelet a 2014/335/EU, Euratom tanácsi határozat hatálybalépésének napján lép hatályba.”

A 2014/335/EU, Euratom tanácsi határozat 11. cikk második bekezdésében foglaltak szerint „A tagállamok haladéktalanul értesítik a Tanács főtitkárát az e határozat alkotmányos követelményeiknek megfelelő elfogadására vonatkozó eljárások lezárásáról.”

Ugyanezen cikk (3) bekezdése alapján:

„E határozat a második bekezdésben említett utolsó értesítés beérkezését követő hónap első napján lép hatályba.”

Az utolsó értesítés Tanács Főtitkárságára történő beérkezésének napja: 2016. szeptember 26.

A 2014/335/EU, Euratom tanácsi határozat hatálybalépésének napja: 2016. október 1.

A fentiekre tekintettel, összhangban a 172/2015. (VII. 2.) Korm. rendelet 17. §-ának (1) és (2) bekezdésével, megállapítom, hogy az Európai Unió saját forrásaival kapcsolatos kötelezettségek teljesítésében részt vevő intézmények feladat- és hatásköréről, valamint a kapcsolódó eljárásrendről szóló 172/2015. (VII. 2.) Korm. rendelet 2016. október 1-jén, azaz kétezer-tizenhat október első napján lépett hatályba.

Szijjártó Péter s. k.,
külgazdasági és külügyminiszter

III. Személyügyi közlemények

Az Emberi Erőforrások Minisztériuma személyügyi hírei 2016. október hónapra vonatkozóan

Kormányzati szolgálati jogviszony létesítése

Az Emberi Erőforrások Minisztériuma közigazgatási államtitkára

Ament Balázst az Ifjúságpolitikáért és Esélyteremtésért Felelős Helyettes Államtitkári Titkárságra,
*Bánki András*t a Társadalomfejlesztési Végrehajtási Főosztályra,
dr. Berta Dórát a Stratégiai Főosztályra,
dr. Chochol Simont az EU Fejlesztések Jogi, Ellenőrzési, Kifogás- és Szabálytalanság-kezelési Főosztályára,
dr. Fári Annát az Adatfejlesztési és Szolgáltatási Főosztályra,
Hafnerné Sulyok Gabriellát a Kulturális Igazgatási Főosztályra,
Halmai-Nagy Róbertet a Közösségi Művelődési és Művészeti Főosztályra,
dr. Hegedűs Dávidot a Parlamenti Államtitkári Titkárságra,
Homoki Zsoltot a Partnerségi Együttműködési Főosztályra,
dr. Huszár Orsolyát a Civil Kapcsolatok és Társadalmi Konzultáció Főosztályára,
Jakab András Zsoltot az Adatfejlesztési és Szolgáltatási Főosztályra,
Kovácsné Szűcs Juditot az Infrastruktúra és Allokációs Főosztályra,
dr. Krizsán Ildikót az EU Fejlesztések Jogi, Ellenőrzési, Kifogás- és Szabálytalanság-kezelési Főosztályára,
Lebanov Józsefet a Köznevelési Stratégiai Főosztályra,
dr. Lipp Mónika Máriát a Közösségi Művelődési és Művészeti Főosztályra,
Mogyorósi Szilárdot az EU és Nemzetközi Szervezetek Főosztályára,
Monos Juditot a Felzárkózási Fejlesztések Főosztályára,
Nagy Annamáriát a Sajtó és Kommunikációs Főosztályra,
dr. Nándori Márton Lászlót a Nemzetközi és Európai Unió Ügyekért Felelős Helyettes Államtitkári Titkárságra,
Ozorai Nóra Katalint az EU Fejlesztések Jogi, Ellenőrzési, Kifogás- és Szabálytalanság-kezelési Főosztályára,
Rigó-Ditzendy Orsolyát a Stratégiai Főosztályra,
dr. Sári Szilviát a Közösségi Művelődési és Művészeti Főosztályra,
Sarinay Zoltán Györgyöt a Sportszakmai Főosztályra,
Schenk Marianna Szilviát a Koordinációs Főosztályra,
Szabados Tímeát az Ifjúságpolitikáért és Esélyteremtésért Felelős Helyettes Államtitkári Titkárságra,
dr. Tóth Juditot a Kulturális Kapcsolatokért és Fejlesztésekért Felelős Helyettes Államtitkári Titkárságra,
Unger Erikát a Kulturális Kapcsolatokért és Fejlesztésekért Felelős Helyettes Államtitkári Titkárságra,
Váradai Viktóriát a Társadalomfejlesztési Végrehajtási Főosztályra

kormánytisztviselőnek nevezte ki.

Az Emberi Erőforrások Minisztériuma Egészségügyért Felelős Államtitkári Kabinet kabinetfőnöke

Kriskó Mátét az Egészségügyért Felelős Államtitkári Kabinetbe

kormánytisztviselőnek nevezte ki.

Vezetői munkakörbe történő kinevezés

Az Emberi Erőforrások Minisztériuma közigazgatási államtitkára

dr. Fügedi Orsolyát az Európai Unió Fejlesztéspolitikáért Felelős Államtitkári Titkárság osztályvezetői, titkárságvezetői, *Szabados Tímeát* az Ifjúságpolitikáért és Esélyteremtésért Felelős Helyettes Államtitkári Titkárság főosztályvezetői, titkárságvezetői

munkakörébe nevezte ki.

Kormányzati szolgálati jogviszony megszűnése

Kormányzati szolgálati jogviszonya megszűnt

próbaidő alatt

Faludi Eszter;

határozott idő lejártával

Takács Andrásné Surán Edina,

Török Györgyi Beáta,

Makay László Tamás;

felmentéssel

Jutkusz Lilla Krisztina,

Szivós Ágota,

Várnai Ildikó;

végleges közigazgatási áthelyezéssel

Balogh Éva,

dr. Csorba Nóra,

Dulics-Kovács Judit,

Ferdinandy Katalin,

Pados-Borbás Éva,

Perényiné Losonczy Júlia,

Schmidtné Holocsi Katalin Mónika;

lemondással

Timku Szabolcs;

közös megegyezéssel

Balogh Cintia,

Bathó Éva,

Both Berény Levente,

Bruckner Zsolt Péter,

Dublinszki-Boda Péter,

Farkas Melinda,

Farkas Viktória,

Fiedler Anna Mária,

Forró Bianka Gabriella,

Kellős Éva,

Király Klára Teréz,

Kiss Szabina,

Mészáros Judit Orsolya,

Mikula Dalma,

dr. Mogyorósi András,
Molnárné Tarman Renáta,
Németh László,
Oláh Erika,
Pfeifer Mária,
Rácz Mária,
dr. Sarkadi László,
Szombathelyiné dr. Nyitrai Ágnes Anikó,
Takács Tamás,
Varga Bernadett,
Zohány Márta Csilla

kormánytisztviselőknek.

A Honvédelmi Minisztérium személyügyi hírei a 2016. október 1.–2016. október 31. közötti időszakban

Kormányzati szolgálati jogviszony létesült

1. *Válé Brigitta,*
 2. *Nagy Nikoletta Magdolna,*
 3. *Tácsi Nóra,*
 4. *Somogyi Éva*
- kormánytisztviselőkkel.

Kormányzati szolgálati jogviszonya megszűnt

közös megegyezéssel

1. *dr. Nyíregyházi Erika*
- kormánytisztviselőnek;

áthelyezéssel

1. *dr. Bagdy Bálint,*
 2. *Görgényiné Friebesz Tünde*
- kormánytisztviselőknek.

A jelzett időszakban címadományozás nem történt.

IV. Egyéb közlemények

A Miniszterelnökség közleménye Pro Architectura díj adományozásáról

Lázár János Miniszterelnökséget vezető miniszter a Magyarország címerének és zászlajának használatáról, valamint állami kitüntetéseiről szóló 2011. évi CCII. törvény 22. § (1) bekezdés b) pontja, továbbá a Miniszterelnökséget vezető miniszter által adományozható elismerésekről szóló 15/2015. (III. 11.) MvM rendelet 17/A. § (1) bekezdése alapján

a magyar építészeti kultúra népszerűsítésében, a minőségi épített környezet létrehozásában, az építészeti értékek megóvásában és az építészeti szemléletformálásban kifejtett tevékenységért, valamint a Nemzeti építészeti politika céljai érdekében elért kiemelkedő eredmények elismeréseként,

jeles építészeti alkotás létrehozásában kifejtett építészeti-tervezői tevékenységéért

*Deák Zoltánnak,
a Gereben Marián Építések Kft.-nek,
Györffy Zoltánnak és
Horváth Zoltánnak;*

az építészeti közéletben és építészeti oktatásban elért kiváló eredményekért

Dénes Eszternek;

az építészeti tervezés és tervpályázatok területén elért kiváló eredményekért

a Hetedik Műterem Kft.-nek;

kiemelkedő építészeti alkotás megvalósításában közreműködő építettként kifejtett tevékenységért

*Visegrád Város Önkormányzatának és
Füzér Község Önkormányzatának;*

kiemelkedő építészeti alkotás megvalósításában közreműködő kivitelezőként kifejtett tevékenységéért

*Áts Gézánnak és
Kolyankovszky Istvánnak*

a Pro Architectura díjat

adományozta.

A belügyminiszter közleménye a szakmai vizsgaelnöki névjegyzékről

A belügyminiszter az Országos szakértői, az Országos vizsgáztatási, az Országos szakmai szakértői és az Országos szakmai vizsgaelnöki névjegyzékről, valamint a szakértői tevékenységről szóló 31/2004. (XI. 13.) OM rendelet előírásai alapján kiegészíti azon személyek körét, illetve meghosszabbítja jogosultságukat, akik nevelési-oktatási intézményekben, oktatási vállalkozásnál eseti felkérésre, a szakmai vizsgán vizsgabizottság elnöki feladatokat láthatnak el az Országos Képzési Jegyzékben, a BM szakmai felügyelete alá tartozó szakképesítések tekintetében.

Jelmagyarázat

Ssz.	Rövidítés	Szakképesítés	Megjegyzés
1.	BSZ	Biztonságszervező	Szakképesítés
2.	BVF	Büntetés-végrehajtási felügyelő	Szakképesítés
3.		Büntetés-végrehajtási ór	Részszzakképesítés
4.		Büntetés-végrehajtási segédfelügyelő	Részszzakképesítés
5.		Büntetés-végrehajtási főfelügyelő	Szakképesítés-ráépülés
6.		Büntetés-végrehajtási igazgatási főfelügyelő	Szakképesítés-ráépülés
7.		BVEF	Büntetés-végrehajtási egészségügyi főfelügyelő
8.	BVGF	Büntetés-végrehajtási gazdálkodási főfelügyelő	Szakképesítés-ráépülés
9.	EVR	Elektronikus vagyonvédelmi rendszerszerelő	Szakképesítés
10.	KV	Katasztrófavédelmi előadó	Szakképesítés
11.		Katasztrófavédelmi főelőadó	Szakképesítés-ráépülés
12.		Katasztrófavédelmi szakelőadó	Szakképesítés
13.		Katasztrófavédelmi referens	Szakképesítés-ráépülés
14.	KS	Kéményseprő	Szakképesítés
15.	KF	Közterület-felügyelő	Szakképesítés
16.	MNY	Magánnyomozó	Szakképesítés
17.	MVSZ	Mechanikus vagyonvédelmi szerelő	Szakképesítés
18.	MÜ	Migrációs ügyintéző	Szakképesítés
19.	RSZR	Rendészeti szervező (rendőrség)	
20.		– bűnügyi	Szakmairány
21.		– közlekedési és közrendvédelmi	Szakmairány
22.		– határrendészeti	Szakmairány
23.	RSZK	Rendészeti szervező (katasztrófavédelem)	
24.		– katasztrófavédelmi szervező	Szakmairány
25.		– tűzvédelmi szervező	Szakmairány
26.		– iparbiztonsági szervező	Szakmairány
27.	RSZBV	Rendészeti szervező (büntetés-végrehajtás)	
28.		– büntetés-végrehajtási szervező	Szakmairány
29.	RT	Rendőrtiszt helyettes (a szakmairány megjelölésével)	Szakképesítés
30.		Őr-járőrtárs	Részszzakképesítés
31.		Csapatszolgálati járőr	Részszzakképesítés
32.		Járőr	Részszzakképesítés
33.	RTR	Baleseti helyszínelő	Szakképesítés-ráépülés
34.		Bűnügyi technikus	Szakképesítés-ráépülés
35.		Fő határrendész	Szakképesítés-ráépülés
36.		Közzet megbízott	Szakképesítés-ráépülés
37.		Rendőrtiszt zászlós	Szakképesítés-ráépülés

Ssz.	Rövidítés	Szakképesítés	Megjegyzés
38.	RTK	Kutyavezető-rendőr	Szakképesítés-ráépülés
39.	RTO	Okmányvizsgáló	Szakképesítés-ráépülés
40.	SZV	Személy- és vagyonőr	Szakképesítés
41.		Fegyveres biztonsági őr	Szakképesítés-ráépülés
42.		Testőr	Szakképesítés-ráépülés
43.	KVŐ	Kutyavezető-vagyonőr	Szakképesítés-ráépülés
44.	TSZ	Temetkezési szolgáltató	Szakképesítés
45.	TÚ	Tűzoltó I.	Szakképesítés
46.		Tűzoltó II.	Részszzakképesítés
47.		Tűzoltó szerparancsnok	Szakképesítés-ráépülés
48.		Tűzoltósági referens	Szakképesítés
49.	TE	Tűzvédelmi előadó	Szakképesítés
50.		Tűzvédelmi főelőadó	Szakképesítés-ráépülés
51.	VSZ	Vízépítő szaktechnikus	Szakképesítés-ráépülés
52.		Vízgyógyászati technikus	Szakképesítés-ráépülés
53.		Vízgépészeti technikus	Szakképesítés-ráépülés
54.		Víztechnikai technikus	Szakképesítés-ráépülés
55.		Vízminőség-védelmi szaktechnikus	Szakképesítés-ráépülés
56.		Vízügyi szakmunkás	Szakképesítés
57.		Vízügyi ügyintéző	Szakképesítés
58.		Csatornamű-kezelő	Részszzakképesítés
59.		Fürdőüzemi gépész	Részszzakképesítés
60.		Gát- és csatornaőr	Részszzakképesítés
61.		Szivattyútelepi duzzasztóműkezelő és fenntartó gépész	Részszzakképesítés
62.		Vízkárelhárító	Részszzakképesítés
63.		Vízminőség vizsgáló	Részszzakképesítés
64.		Vízműkezelő	Részszzakképesítés
65.		Vízrajzi állomás üzemeltető	Részszzakképesítés
66.	KÜ	Közszolgálati ügykezelő	Szakképesítés
67.		Közszolgálati ügyintéző	Szakképesítés-ráépülés
68.	RŐ	Rendészeti őr	Szakképesítés
69.		Rendészeti ügyintéző	Szakképesítés

Vizsgabizottsági elnöki névsor

Ssz.	Név	Megpályázott szakma
1.	Balla József dr.	BSZ, KF, MNY, MŰ, RSZR, RT, RTR, RTO, SZV, KÜ, RŐ
2.	Bardócz Csaba dr.	BSZ, KF, MNY, RSZR, RT, RTR, SZV, KÜ, RŐ
3.	Békési Tihamér dr.	BSZ, MNY, SZV, TE, KÜ, RŐ
4.	Bor Szabolcs	KV, RSZK, TÚ, TE, KÜ, RŐ
5.	Buzás Gábor dr.	BSZ, MNY, SZV, KÜ, RŐ
6.	Dobos Gábor	KV, RSZK, TÚ, TE, KÜ, RŐ
7.	Dobozi László	BSZ, KF, MNY, SZV, KÜ, RŐ
8.	Ecseti Balázs	KV, RSZK, TÚ, TE, KÜ, RŐ
9.	Ferencsik Raymond	RT, RTR, KÜ, RŐ

Ssz.	Név	Megpályázott szakma
10.	Fülep Zoltán	RSZK, TŰ, TE, KÜ, RŐ
11.	Karácson Tibor	TŰ, TE, KÜ, RŐ
12.	Kovács András	VSZ
13.	Kovács László	VSZ
14.	Kurucz Sándor dr.	BSZ, MNY, RSZR, RT, RTR, SZV, KÜ, RŐ
15.	Leskovics Zoltán	KV, RSZK, TŰ, TE, KÜ, RŐ
16.	Molnár Erika dr.	BSZ, KF, MNY, SZV, KÜ, RŐ
17.	Pálfı Ferenc	BSZ, EVR, MVSZ
18.	Papné Végső Julianna dr.	BSZ, KF, MNY, RSZR, RT, RTR, SZV, KÜ, RŐ
19.	Sabjanics István dr.	BSZ, KF, MNY, RSZR, RT, RTR, SZV, KÜ, RŐ
20.	Sándor László	KV, RSZK, TŰ, TE, KÜ, RŐ
21.	Schmehlné Hauszchen Éva	BVF, BVEF, RSZBV, KÜ, RŐ
22.	Simon Attila dr.	BSZ, KF, MNY, SZV, KÜ, RŐ
23.	Szabó Éva	TE, KÜ, RŐ
24.	Szalay Ferenc dr.	KF, MNY, RSZR, RT, RTR, SZV, KÜ, RŐ
25.	Szűcs Miklós	BSZ, KF, SZV, KVÓ, KÜ, RŐ
26.	Tisza István	KV, RSZK, TŰ, TE, KS, KÜ, RŐ
27.	Toldi Péter	KV, RSZK, TŰ, TE, KÜ, RŐ
28.	Várhegyi Géza	BSZ, MNY, SZV, KVÓ, KÜ, RŐ
29.	Zakhar Tibor dr.	BVF, RSZBV, KÜ, RŐ

A táblázatban szereplő személyek jogosultságának záró időpontja: 2021. december 31.

Dr. Pintér Sándor s. k.,
belügyminiszter

**A belügyminiszter felhívása
a Környezetvédelem-vízgazdálkodás szakmacsoporton belül a belügyminiszter felelősségi körébe tartozó
vízügyi szakképesítések szakmai tanulmányi versenyére a 2016/2017-es tanévben**

Országos Szakmai Tanulmányi Verseny (OSZTV)

A belügyminiszter az OSZTV-t az alábbiak szerint hirdeti meg:

Az érintett szakképesítések	A versenyek időpontja és helye		Nevezési díjak
	I. forduló (elődöntő)	II. forduló (döntő)	
OKJ 54 850 01 0010 54 06 Vízgazdálkodó	2017. február 16. 10 óra helyi verseny	2017. április 19–21. Szegedi Szakképzési Centrum Gábor Dénes Szakgimnáziuma 6724 Szeged, Mars tér 14.	díjmentes
OKJ 54 853 02 Víz- és szennyvíztechnológus			
OKJ 54 853 02 0010 54 01 Szennyvíztechnológus			
OKJ 54 853 02 0010 54 02 Víztechnológus			
OKJ 54 853 01 0000 00 00 Vízügyi technikus			
OKJ 54 853 01 Vízügyi technikus			

A verseny általános feltételei és szabályai

A versenyre csak utolsó éves nappali tagozatos tanulók jelentkezhetnek.

A jelentkezést 2017. január 31-ig írásban kell benyújtani az iskola igazgatójának címezve.

A jelentkezés feltétele:

- folyó tanév félévi tanulmányi eredménye, ami legalább 3,51-os tanulmányi átlag.

Az elődöntőre jelentkező iskolákból osztályonként – az osztály létszámától függetlenül – legfeljebb tíz fő nevezhető.

Az iskola igazgatója az általa is támogatott nevezéseket 2017. február 3-ig elektronikus úton eljuttatja a Herman Ottó Intézethez (a továbbiakban: HOI) a rakaczky.istvan@hoi.hu címre. (A jelentkezéseket word formátumban, illetve az aláírt, lebélyegzett jelentkezési lapokat szkennelve, pdf formátumban is kéri a HOI.)

Az iskolák az országos versenyre nevezés előtt szakképesítésenként önállóan válogatóversenyeket is szervezhetnek.

Az OSZTV a Belügyminisztérium Közszolgálat-fejlesztési és Stratégiai Főosztály (a továbbiakban: BM KFSF) és a HOI együttműködésében valósul meg.

I. forduló (elődöntő)

Feladat:

- központi írásbeli feladatlap megoldása

A verseny I. fordulójának időpontja:

- 2017. február 16. 10 óra

A verseny I. fordulójának helyszíne:

- a versenyen induló tanuló iskolája

A 133/2011. (VII. 18.) Korm. rendelettel kiadott Országos Képzési Jegyzék szerinti szakképesítések esetében a vonatkozó szakmai és vizsgakövetelményekben meghatározott valamennyi írásbeli vizsgatevékenységnek megfelelően a tanulók központilag kiadott írásbeli feladatokat oldanak meg.

A 150/2012. (VII. 6.) Korm. rendelettel kiadott Országos Képzési Jegyzék szerinti szakképesítések esetében a vonatkozó szakmai és vizsgakövetelményekben meghatározott írásbeli vizsgatevékenységnek megfelelően a tanulók központilag kiadott komplex írásbeli feladatot oldanak meg.

Az egyes feladatok megoldására fordítható időtartam megegyezik az illető szakképesítés szakmai és vizsgakövetelményében az írásbeli vizsgatevékenységre meghatározott időtartammal.

Az elődöntő lebonyolítása a Versenyszabályzat előírásai szerint történik.

Az elődöntő írásbeli dolgozatait a szakképesítésenként felkért szakértők javítják.

Az eredmények összesítését követően az adott szakképesítés első tíz helyezett versenyzője folytathatja a versenyt a második fordulóban. A döntőbe jutás feltétele az adott szakképesítésre vonatkozó valamennyi írásbeli vizsgafeladat legalább 51%-ra történő teljesítése.

II. forduló (döntő)

A HOI elektronikus úton tájékoztatja a továbbjutó versenyző iskolájának igazgatóját. Az elődöntő eredménye, valamint a továbbjutók névsora megjelenik a www.hoi.hu, illetve a www.bmkiszf.hu honlapokon.

A döntő időpontja:

- 2017. április 19–21.

A döntő helyszíne:

Szegedi Szakképzési Centrum Gábor Dénes Szakgimnáziuma

- 6724 Szeged, Mars tér 14.

A döntő gyakorlati és szóbeli versenyrészekből áll.

A gyakorlati versenyfeladatokat a HOI biztosítja, a BM KFSE-fel együttműködve hagyja jóvá.

A versenyt szervező iskola gondoskodik a személyi és tárgyi feltételek meglétéről.

A versenyen a tanulók a szakképesítések szakmai és vizsgakövetelményeiben meghatározott szóbeli vizsgatevékenységnek megfelelően a szóbeli tételsorokból véletlenszerűen kiválasztott tétel(ek)ből készülnek fel és felelnek a versenybizottság előtt.

A verseny értékelése

Az elődöntőben szerzett pontszámokat, valamint osztályzatot a szakképesítés szakmai és vizsgakövetelményeiben meghatározott súlyozással viszi tovább a versenyző a döntőbe.

A döntő helyezési rangsora a döntőbe jutott versenyzők írásbeli, gyakorlati és szóbeli vizsgaeredményeinek súlyozott átlaga alapján alakul ki.

A döntőben elért eredmények beszámítása a szakmai vizsgákba

Moduláris szakmai vizsga esete:

A szakmai vizsgáztatás általános szabályairól és eljárási rendjéről szóló 20/2007. (V. 21.) SZMM rendelet (a továbbiakban: R.) 5. § (5) bekezdése alapján a legalább 71% teljesítményt elért versenyzők az adott szakképesítés szakmai vizsgáján mentesülnek az írásbeli, a gyakorlati és a szóbeli vizsgatevékenységek teljesítése alól. Az R. 25. § (7) bekezdése alapján a szakmai vizsga eredménye 100%.

A versenybizottság javaslata alapján az írásbeli, a gyakorlati és a szóbeli vizsgatevékenységek alóli mentességet a versenyző kérésére a szakmai vizsgán be kell számítani.

Komplex szakmai vizsga esete:

A komplex szakmai vizsgáztatás szabályairól szóló 315/2013. (VIII. 28.) Korm. rendelet 7. § (3) bekezdése alapján mentesül a szakmai vizsga letétele alól az a vizsgázó, aki a szakképesítésért felelős miniszter által meghirdetett országos tanulmányi versenyen jó (4) osztályzat feletti vizsgaeredményt ért el, azt jeles (5) eredményűnek kell tekinteni.

A versenybizottság javaslata alapján a vizsgatevékenységek alóli mentességet a versenyző kérésére a szakmai vizsgán be kell számítani.

Dr. Pintér Sándor s. k.,
belügyminiszter

A nemzetgazdasági miniszter felhívása a 2016/2017. tanévben megrendezendő Szakma Kiváló Tanulója Versenyre és az Országos Szakmai Tanulmányi Versenyre

A Nemzetgazdasági Minisztérium a Magyar Kereskedelmi és Iparkamarával (a továbbiakban: MKIK) közösen az alábbiak szerint hirdeti meg az MKIK-nak gondozásra átadott szakképesítésekben a nappali tagozaton végzős tanulók számára a Szakma Kiváló Tanulója Versenyt (a továbbiakban: SZKTV) és az Országos Szakmai Tanulmányi Versenyt (a továbbiakban: OSZTV).

A 2016/2017. tanévben az SZKTV és az OSZTV országos döntőjét, hasonlóan a korábbi évekhez, az MKIK a Szakma Sztár Fesztivál keretében szervezi meg az alábbi célok figyelembevételével.

A szakmai verseny fő célkitűzései:

1. A magyar szakképzés színvonalának további emelése, a szakképzés eredményeinek széles körű bemutatása.
2. A végzős tanulók és iskoláik (tágabban a szakképzés) szakmai megfeleltetése a gazdaság igényeinek és elvárásainak.
3. A szakképzésben részt vevő tehetséges tanulók számára a megmérettetés és a kiemelkedő eredmények elérési lehetőségének biztosítása.
4. A „fizikai szakmák” társadalmi presztízsének és vonzerejének növelése a szakmunkás pályamodell bemutatása, népszerűsítése révén, a pályaválasztás és a pályorientáció erősítése által.
5. Életszerű, gyakorlatorientált feladatokkal mérni a versenyzők tudását.

A szakmai verseny a résztvevő fiatalok számára a következő előnyöket nyújtja:

1. A versenyen részt vevő azon tanuló, aki a nemzetgazdasági miniszter hatáskörébe tartozó szakképesítések szakmai és vizsgakövetelményeiről szóló 27/2012. (VIII. 27.) NGM rendelet [a továbbiakban: 27/2012. (VIII. 27.) NGM rendelet] szerint tanul, és ennek megfelelően vesz részt a versenyen, amennyiben valamely

versenytevékenység vagy annak feladatrészből eléri a megszerezhető pontok legalább 60%-át, akkor a komplex szakmai vizsgáztatás szabályairól szóló 315/2013. (VIII. 28.) Korm. rendelet [a továbbiakban: 315/2013. (VIII. 28.) Korm. rendelet] 7. § (3) bekezdése alapján mentesül az adott versenytevékenységnek megfelelő írásbeli, interaktív, gyakorlati, központi gyakorlati vagy szóbeli vizsgatevékenység, illetve annak a feladatrésznek a letétele alól, a szakképesítésenkénti versenyszabályzatokat figyelembe véve. Ha e versenyző mindegyik versenytevékenység esetében eléri az adott versenytevékenységen megszerezhető pontok legalább 60%-át, akkor a 315/2013. (VIII. 28.) Korm. rendelet 7. § (3) bekezdése alapján mentesül a szakmai vizsga letétele alól.

2. Azok a végzős tanulók is indulhatnak a versenyen, akik nem a meghirdetett, hanem korábbi jogszabályok szerinti, „kifutó” képzésekben vesznek részt, azonban nekik is az e felhívásban meghatározott szakmai és vizsgakövetelmények szerinti feladatokat kell megoldaniuk a verseny keretében.
3. Ha a „kifutó” képzésben tanuló versenyző mindegyik versenytevékenység esetében eléri az adott versenytevékenységen megszerezhető pontok legalább 60%-át, akkor a szakmai vizsgáztatás általános szabályairól és eljárási rendjéről szóló 20/2007. (V. 21.) SZMM rendelet 5. § (5) bekezdése alapján mentesül az általa tanult szakképesítés szakmai vizsgájának letétele alól.
4. Az OSZTV versenyen részt vevő azon versenyzők, akik a szakmai vizsga egésze alól felmentést kaptak a felsőoktatási felvételi eljárásról szóló 423/2012. (XII. 29.) Korm. rendelet 21. § (1) bekezdése alapján, szakirányú továbbtanulás esetén 30 többletpontra jogosultak.

Az írásbeli elődöntők lebonyolítását az MKIK a területi kamarák közreműködésével biztosítja valamennyi megyeszékhelyen.

A pártatlanság és az esélyegyenlőség maximális érvényesülését garantálják a központilag egységes feladatok, az azonos időben történő lebonyolítás, a dolgozatok egységes szempontrendszer alapján történő javítása, és a nyilvánosság biztosítása.

Szakma Kiváló Tanulója Verseny és az Országos Szakmai Tanulmányi Verseny

A versenyen történő részvétel díjtalan.

A versenyre jelentkezni a www.szakmaszta.hu honlapon megjelenő felületen lehet. A jelentkezéshez szükséges adatok rögzítését követően a kinyomtatott jelentkezési lapot az iskola igazgatójának egyetértő, támogató nyilatkozatával együtt kell a területileg illetékes kereskedelmi és iparkamarához eljuttatni.

Jelentkezés és a jelentkezési lapok beérkezési határideje: 2016. december 16.

A szakmai verseny központi elődöntőből, válogatóból és döntőből áll.

Az elődöntőket követő válogatók megszervezésével kívánja az MKIK biztosítani, hogy a legfelkészültebb diákok kerülhessenek a verseny országos döntőjébe. A versenyzők az elődöntőn és a válogatón szerzett pontok alapján versenyrészenként (eredményük önállóan kerül értékelésre), szakképesítésenként külön-külön kerülnek rangsorolásra, és ennek megfelelően kerül sor a legjobbak behívására a verseny válogatójába, illetve az ezt követő országos döntőbe, figyelembe véve a szakképesítésenkénti versenyszabályzatokat.

A szakmai vizsgára történő beszámításhoz az MKIK a versenyző valamennyi versenyrészen, versenyfeladatban elért teljesítménye alapján adja ki az igazolást (minden esetben a meghirdetett szakmai és vizsgakövetelményeknek megfelelően) az előírt szintet teljesítők számára.

A verseny időpontja és helye

Elődöntő

Helye: a területileg illetékes kereskedelmi és iparkamarák székháza:

Területi Kamara	Irányító-szám	Cím	Szakképzési igazgató/ vezető neve	E-mail cím	Telefon	Fax
Bács-Kiskun Megyei Kereskedelmi és Iparkamara	6000	Kecskemét, Árpád krt. 4.	Ördög Dóra	ordog.dora@bkmkik.hu	76/501-501	76/501-538
Békés Megyei Kereskedelmi és Iparkamara	5600	Békéscsaba, Penza lkt. 5.	Mészárosné Szabó Anna	anna.szabo@bmkik.hu; bmkik@bmkik.hu	66/324-976/114	66/324-976/114
Borsod-Abaúj-Zemplén Megyei Kereskedelmi és Iparkamara	3525	Miskolc, Szentpáli u. 1.	Németh Zsolt	nemeth.zsolt@bokik.hu	46/501-095	46/501-099
Budapesti Kereskedelmi és Iparkamara	1016	Budapest, Krisztina krt. 99.	Elek Csaba	elek.csaba@bkik.hu	1/488-2170, 1/488-2167	1/488-2171
Csongrád Megyei Kereskedelmi és Iparkamara	6721	Szeged, Párizsi krt. 8-12.	Horváth Gábor Zsolt	horvath.gabor@csmkik.hu	62/554-267, 62/554-250/171	62/426-149
Fejér Megyei Kereskedelmi és Iparkamara	8000	Székesfehérvár, Hosszúsétatér 4-6.	Takács Andrea	fmkik@fmkik.hu; andrea.takacs@fmkik.hu	22/510-310	22/510-312
Győr-Moson-Sopron Megyei Kereskedelmi és Iparkamara	9021	Győr, Szent István út 10/A	Pális Ferenc	palisferenc@gymkik.hu	96/520-224	96/520-291
Hajdú-Bihar Megyei Kereskedelmi és Iparkamara	4025	Debrecen, Vörösmarty u. 13-15.	Kontér Mária	konter.maria@hbkik.hu; hbkik@hbkik.hu	52/500-719	52/500-720
Heves Megyei Kereskedelmi és Iparkamara	3300	Eger, Faiskola út 15.	Vitkóczy Marianna	v.marianna@hkik.hu	36/429-612/116	36/323-615
Jász-Nagykun-Szolnok Megyei Kereskedelmi és Iparkamara	5000	Szolnok, Verseghy park 8.	Sonyák Béláné	sonyakk@jnszmkik.hu	56/510-622	56/510-628
Komárom-Esztergom Megyei Kereskedelmi és Iparkamara	2800	Tatabánya, Fő tér 36.	Marosiné Ruska Valéria	kemkik@kemkik.hu	34/513-012	34/316-259
Nógrád Megyei Kereskedelmi és Iparkamara	3100	Salgótarján, Alkotmány út 9/A	Erdei Györgyné	nkik@nkik.hu; erdeine@nkik.hu	32/520-866	32/520-862
Pécs-Baranyai Kereskedelmi és Iparkamara	7625	Pécs, Dr. Majorossy I. u. 36.	Janovics László	ljanovics@pbkik.hu	72/507-141	72/507-152
Pest Megyei és Érd Megyei Jogú Városi Kereskedelmi és Iparkamara	1055	Budapest, Váci u. 40.	Szabóné Zéman Mária	zeman.maria@pmkik.hu; szakkepzes@pmkik.hu	317-8560; 317-8749	317-7755
Somogyi Kereskedelmi és Iparkamara	7400	Kaposvár, Anna u. 6.	Mayer Judit	jmayer@skik.hu	82/501-042	82/501-046
Szabolcs-Szatmár-Bereg Megyei Kereskedelmi és Iparkamara	4400	Nyíregyháza, Széchenyi u. 2.	Kajdy József	kajdy.jozsef@szabkam.hu	42/421-423	42/311-750
Tolna Megyei Kereskedelmi és Iparkamara	7100	Szekszárd, Arany J. u. 23-25.	Tóth László	toth@tmkik.hu	74/529-251	74/411-456
Vas Megyei Kereskedelmi és Iparkamara	9700	Szombathely, Honvéd tér 2.	Kiss-Bauer Szilvia	kiss.bauer.szilvia@vmkik.hu	94/501-857	94/316-936
Veszprém Megyei Kereskedelmi és Iparkamara	8200	Veszprém, Radnóti tér 1.	Végh László	vegh.laszlo@ veszpremikamara.hu	88/429-008	88/412-150
Zala Megyei Kereskedelmi és Iparkamara	8900	Zalaegerszeg, Petőfi u. 24.	Bangó-Rodek Viktória	br.viktoria@zmkik.hu; zmkik@zmkik.hu	92/550-515	92/550-525
Soproni Kereskedelmi és Iparkamara	9400	Sopron, Deák tér 14.	dr. Bihari István	bihari.istvan@ sopronikamara.hu	99/523-581	99/523-572
Dunaújvárosi Kereskedelmi és Iparkamara	2400	Dunaújváros, Latinovits Z. u. 10.	Kelemenné Halász Melinda	dkik@dkik.hu	25/501-950	25/501-950
Nagykanizsai Kereskedelmi és Iparkamara	8800	Nagykanizsa, Ady u. 1.	dr. Balogh Imre	szakkepzes@nakkik.hu; nakkik@nakkik.hu	93/516-671	93/516-670

SZKTV és OSZTV verseny csoportok, szakképesítések és az elődöntő időpontjai

Kezdeti időpontja egységesen 10 óra

2017. január 3.

Asztalos [a 27/2012. (VIII. 27.) NGM rendelettel kiadott szakmai és vizsgakövetelmények (a továbbiakban: SZVK) szerint]

Kárpitos [a 27/2012. (VIII. 27.) NGM rendelettel kiadott SZVK szerint]

Faipari technikus [a 27/2012. (VIII. 27.) NGM rendelettel kiadott SZVK szerint]

Mechatronikai technikus [a 27/2012. (VIII. 27.) NGM rendelettel kiadott SZVK szerint]

Automatikai technikus [a 27/2012. (VIII. 27.) NGM rendelettel kiadott SZVK szerint]

2017. január 4.

Magasépítő technikus [a 27/2012. (VIII. 27.) NGM rendelettel kiadott SZVK szerint]

Ács [a 27/2012. (VIII. 27.) NGM rendelettel kiadott SZVK szerint]

Kőműves és hidegburkoló [a 27/2012. (VIII. 27.) NGM rendelettel kiadott SZVK szerint]

Festő, mázoló, tapétázó [a 27/2012. (VIII. 27.) NGM rendelettel kiadott SZVK szerint]

Szárazépítő [a 27/2012. (VIII. 27.) NGM rendelettel kiadott SZVK szerint]

2017. január 5.

Villanyszerelő [a 27/2012. (VIII. 27.) NGM rendelettel kiadott SZVK szerint]

Erősáramú elektrotechnikus [a 27/2012. (VIII. 27.) NGM rendelettel kiadott SZVK szerint]

Elektronikai technikus [a 27/2012. (VIII. 27.) NGM rendelettel kiadott SZVK szerint]

Gépgyártástechnológiai technikus [a 27/2012. (VIII. 27.) NGM rendelettel kiadott SZVK szerint]

2017. január 6.

Pincér [a 27/2012. (VIII. 27.) NGM rendelettel kiadott SZVK szerint]

Szakács [a 27/2012. (VIII. 27.) NGM rendelettel kiadott SZVK szerint]

Vendéglátásszervező-vendéglős [a 27/2012. (VIII. 27.) NGM rendelettel kiadott SZVK szerint]

2017. január 9.

Fodrász [a 27/2012. (VIII. 27.) NGM rendelettel kiadott SZVK szerint]

Kozmetikus [a 27/2012. (VIII. 27.) NGM rendelettel kiadott SZVK szerint]

2017. január 10.

Hegesztő [a 27/2012. (VIII. 27.) NGM rendelettel kiadott SZVK szerint]

Szerszámkészítő [a 27/2012. (VIII. 27.) NGM rendelettel kiadott SZVK szerint]

Épület- és szerkezetlakatos [a 27/2012. (VIII. 27.) NGM rendelettel kiadott SZVK szerint]

2017. január 11.

Gépi forgácsoló [a 27/2012. (VIII. 27.) NGM rendelettel kiadott SZVK szerint]

Ipari gépész [a 27/2012. (VIII. 27.) NGM rendelettel kiadott SZVK szerint]

Férfiszabó [a 27/2012. (VIII. 27.) NGM rendelettel kiadott SZVK szerint]

Női szabó [a 27/2012. (VIII. 27.) NGM rendelettel kiadott SZVK szerint]

Bőrdíszműves [a 27/2012. (VIII. 27.) NGM rendelettel kiadott SZVK szerint]

2017. január 12.

Központifűtés- és gázhálózat-rendszerszerelő [a 27/2012. (VIII. 27.) NGM rendelettel kiadott SZVK szerint]

Víz-, csatorna- és közmű-rendszerszerelő [a 27/2012. (VIII. 27.) NGM rendelettel kiadott SZVK szerint]

Hűtő- és légtechnikai rendszerszerelő [a 27/2012. (VIII. 27.) NGM rendelettel kiadott SZVK szerint]

Épületgépész technikus [a 27/2012. (VIII. 27.) NGM rendelettel kiadott SZVK szerint]

2017. január 13.

Cukrász [a 27/2012. (VIII. 27.) NGM rendelettel kiadott SZVK szerint]

Kereskedő [a 27/2012. (VIII. 27.) NGM rendelettel kiadott SZVK szerint]

2017. január 16.

Logisztikai ügyintéző [a 27/2012. (VIII. 27.) NGM rendelettel kiadott SZVK szerint]

Eladó [a 27/2012. (VIII. 27.) NGM rendelettel kiadott SZVK szerint]

A döntő helye:

HUNGEXPO Vásár és Reklám Zrt.

1101 Budapest, Albertirsai út 10.

A döntő időpontja: 2017. április 24–26.

A versenyeket a Magyar Kereskedelmi és Iparkamara a területi kamarák részvételével szervezi és bonyolítja.

A kiemelkedő eredményt elérő versenyzőket az MKIK meghívja a WorldSkills és EuroSkills nemzetközi versenyek hazai válogató versenyeire, melynek győzteseiből kerülnek ki azok a fiatal szakemberek, akik képviselhetik Magyarországot a nemzetközi szakmai versenyeken.

Az SZKTV és az OSZTV országos döntőjének közös eredményhirdetésére
2017. április 26-án kerül sor szakképesítésenként, ünnepélyes keretek között.

A szakmai versenyekkel kapcsolatban további felvilágosítás és tájékoztatás kérhető:

Magyar Kereskedelmi és Iparkamara Oktatási és Képzési Igazgatósága

Kalmár Zsolt

1054 Budapest, Szabadság tér 7.

Telefon: 06-1/457-5416

E-mail: kalmar@mkik.hu

Varga Mihály s. k.,
nemzetgazdasági miniszter

A Nemzeti Fejlesztési Minisztérium közleménye a felszámolók névjegyzékére vonatkozó változásokról

A Nemzeti Fejlesztési Minisztérium a felszámolók névjegyzékéről szóló 114/2006. (V. 12.) Korm. rendelet 4. § (3) bekezdése és 6/B. § (1) bekezdése alapján, a keretszám miatt az új felszámoló névjegyzékbe felvételt nem nyert, de a folyamatban lévő ügyekben még eljáró felszámoló szervezetekről a csődeljárás és a felszámolási eljárásról szóló 1991. évi XLIX. törvény (a továbbiakban: Cstv.) 27/A. § (6a) bekezdése alapján vezetett hatósági nyilvántartással kapcsolatos következő változásokat teszi közre:

A Cstv. 27/A. § (6a) bekezdése alapján vezetett hatósági nyilvántartásból törölve:

Felszámoló:	TAXCO Vagyonkezelő és Gazdasági Szakértő Korlátolt Felelősségű Társaság
Cégjegyzékszám:	01-09-739104
Székhely:	1211 Budapest, Rézmű utca 2–4.

A változás időpontja:
2016. szeptember 27.

A Budapesti Közjegyzői Kamara Elnökségének pályázati felhívása a Budapest II. kerület 3. számú, a Budapest III. kerület 2. számú és a Budapest XXII. kerület 1. számú székhelyű közjegyzői állások betöltésére

A Budapesti Közjegyzői Kamara Elnöksége pályázatot hirdet a Budapest II. kerület 3. számú, Budapest III. kerület 2. számú és Budapest XXII. kerület 1. számú székhelyű közjegyzői állások betöltésére.

A közjegyzői állásokra azok pályázhatnak, akik a közjegyzőkről szóló 1991. évi XLI. törvényben (a továbbiakban: Kjtv.) előírt személyi és tárgyi feltételeknek megfelelnek.

Közjegyzővé az nevezhető ki, aki:

- 1) magyar állampolgár,
- 2) az országgyűlési képviselők választásán választható,
- 3) egyetemi jogi végzettséggel rendelkezik,
- 4) a jogi szakvizsgát letette,
- 5) legalább hároméves közjegyző-helyettesi gyakorlatot igazol (amelynek megfelel legalább hároméves bírói, ügyészi, ügyvédi, jogtanácsosi vagy közjegyzői gyakorlat),
- 6) nem áll cselekvőképességet érintő gondnokság vagy támogatott döntéshozatal hatálya alatt,
- 7) hatósági erkölcsi bizonyítvánnyal igazolja, hogy a Kjtv. 17. § (3) bekezdés a)–d) pontjában meghatározott körülmény vele szemben nem áll fenn,
- 8) esetében a Kjtv. 7. §-ában meghatározott összeférhetlenségi ok nem áll fenn, illetőleg amennyiben fennáll, vállalja, hogy kinevezése esetén azt az eskütétel időpontjáig megszünteti,
- 9) vállalja, hogy kinevezésekor, majd ezt követően ötévente – az esedékességtől számított 30 napon belül – vagyonyilatkozatot tesz.

Nem nevezhető ki közjegyzővé az,

- 1) aki büntetett előéletű,
- 2) aki jogi képesítéshez kötött foglalkozástól eltiltás hatálya alatt áll,

- 3) akinek a bíróság bűncselekmény elkövetése miatt büntetőjogi felelősségét jogerős ítéletben megállapította, függetlenül attól, hogy mentesült-e az elítéléshez fűződő hátrányos jogkövetkezmények alól:
 - szándékos bűncselekmény miatt kiszabott, öt évi vagy azt meghaladó végrehajtandó szabadságvesztés büntetés esetén a mentesítés beálltától számított tizenkét évig,
 - szándékos bűncselekmény miatt kiszabott, öt évet el nem érő végrehajtandó szabadságvesztés esetén a mentesítés beálltától számított tíz évig,
 - szándékos bűncselekmény miatt kiszabott, végrehajtásában felfüggesztett szabadságvesztés esetén a mentesítés beálltától számított nyolc évig,
 - szándékos bűncselekmény miatt kiszabott közérdekű munka esetén a mentesítés beálltától számított öt évig,
 - gondatlan bűncselekmény miatt kiszabott, végrehajtandó szabadságvesztés büntetés esetén a mentesítés beálltától számított nyolc évig,
- 4) akivel szemben a bíróság kényszergyógykezelést alkalmazott, a kényszergyógykezelést megszüntető végzés jogerőre emelkedésétől számított három évig,
- 5) akit a közjegyzői fegyelmi bíróság jogerős határozattal hivatalvesztés fegyelmi büntetéssel sújtott, a határozat jogerőre emelkedésétől számított tíz évig,
- 6) aki egészségi állapota miatt vagy más okból a hivatás ellátására alkalmatlan,
- 7) aki életmódja vagy magatartása miatt a közjegyzői hivatás gyakorlásához szükséges közbizalomra érdemtelen,
- 8) akivel szemben a Kjt. 7. §-ában meghatározott összeférhetlenségi ok áll fenn, és nem vállalja, hogy kinevezése esetén azt az eskütétel időpontjáig megszünteti.

A pályázatokat a Budapesti Közjegyzői Kamara nevére és az alábbi címre kell benyújtani postai úton vagy személyesen:

1016 Budapest, Naphegy u. 33. II/5.

A pályázatok benyújtásának határideje:

a pályázati felhívások Hivatalos Értesítőben való közzétételét követő 30. nap.

A pályázatokhoz mellékelni kell a következőket:

- 1) Személyi igazolvány vagy személyazonosító igazolvány vagy magyar útlevél vagy a tulajdonos arcképét és aláírását tartalmazó vezetői engedély hiteles másolata, illetve a lakcímet igazoló hatósági igazolvány hiteles másolata.
- 2) Annak igazolása, hogy a pályázó az országgyűlési képviselők választásán választható.
- 3) Egyetemi jogi végzettséget igazoló diploma hiteles másolata.
- 4) Jogi szakvizsga-bizonyítvány hiteles másolata.
- 5) A legalább hároméves közjegyző-helyettesi gyakorlat (illetve az annak megfelelő legalább hároméves bírói, ügyészi, ügyvédi és jogtanácsosi vagy közjegyzői gyakorlat) igazolása.
- 6) Hatósági erkölcsi bizonyítvány arról, hogy a Kjt. 17. § (3) bekezdés a)–d) pontjában meghatározott körülmény vele szemben nem áll fenn vagy a közjegyzőkről szóló 1991. évi XLI. törvény végrehajtásáról szóló 13/1991. (XI. 26.) IM rendelet 3. § (3) bekezdése szerinti kérelem és befizetés igazolása.
- 7) A kinevezés esetére vállalt, az összeférhetlenség megszüntetésére vonatkozó nyilatkozat (Kjt. 7. §).
- 8) A kinevezés esetére vállalt, a vagyonyilatkozat-tételi kötelezettség vállalását tartalmazó nyilatkozat.
- 9) Nyilatkozat arra vonatkozóan, hogy nem áll cselekvőképességet érintő gondnokság vagy támogatott döntéshozatal hatálya alatt.
- 10) Köztartozás-mentesség igazolására szolgáló irat.
- 11) Szakmai önéletrajz.
- 12) Közjegyzőhelyettes pályázó esetén az alkalmazó közjegyző értékelése.
- 13) A közjegyzői iroda megnyitásával kapcsolatos kiadások fedezésére, a kialakítandó iroda tárgyi és személyi feltételeire vonatkozó terv.

Amennyiben a pályázó a pályázatban hivatkozik rá, mellékelnie kell a következőket:

- 14) A jogi szakvizsgát megelőzően teljesített közjegyzőjelölti vagy egyéb jogi munkakörben eltöltött joggyakorlat igazolására vonatkozó okirat vagy annak hiteles másolata.
- 15) Tartós helyettesi tevékenységet igazoló okirat vagy annak hiteles másolata. A pályázó tartós helyettesi tevékenységet lezáró, e tevékenységét kedvezően értékelő éves irodavizsgálatot igazoló okirat vagy ennek hiteles másolata.

- 16) Középfokú vagy felsőfokú, illetve jogi szaknyelvi anyaggal bővített felsőfokú nyelvvizsga-bizonyítvány hiteles másolata. Nyelvvizsgaként állami nyelvvizsgabizottság által kiadott közép- és felsőfokú „C” típusú vagy azzal egyenértékű nyelvvizsga, illetve a közép- és felsőfokú „C” típusú államilag elismert nyelvvizsga vehető figyelembe. Amennyiben a pályázó egy adott nyelvből nem azonos fokozatú „A” és „B” típusú nyelvvizsgával rendelkezik, akkor azt az alacsonyabb fokozatú nyelvvizsgának megfelelő „C” típusú nyelvvizsgaként kell figyelembe venni.
- 17) Nyelvi jogosítványt igazoló okirat hiteles másolata.
- 18) Szakfordító, illetve tolmács vizsga bizonyítvány vagy igazolvány hiteles másolata.
- 19) Tudományos tevékenység igazolására az állam- és jogtudományok, valamint társadalomtudományok köréből megszerzett PhD fokozat megszerzését tanúsító okirat hiteles másolata, állam- és jogtudományi karokon akkreditált jogi szakjogász képzésben megszerzett felsőfokú végzettséget, LLM minősítést igazoló okirat hiteles másolata, egyéb felsőfokú végzettséget igazoló okirat hiteles másolata.
- 20) A 2013. február 15. napját megelőzően letett közjegyzőjelölti, közjegyző-helyettesi vizsga, illetve a 2013. február 15. napját követően letett közjegyzői vizsga teljesítésének igazolása hiteles másolatban.
- 21) Felsőfokú oktatási intézményben végzett rendszeres jogi oktatói tevékenységet igazoló okirat vagy annak hiteles másolata. Rendszeresnek az a jogi oktatói tevékenység minősül, ha a pályázó legalább egy féléven keresztül, heti rendszerességgel szemeszterenként legalább 20 óraszámában oktat. A pályázónak ezt a tényt a tanszékvezető által kiadott tantárgyi tematikával kell igazolnia.
- 22) A Magyar Országos Közjegyzői Kamara (a továbbiakban: MOKK) által szervezett és elismert tanfolyamokon végzett oktatói tevékenység igazolása. A MOKK által szervezett és elismert tanfolyamon végzett oktatói tevékenységet a MOKK elnöke igazolja.
- 23) Jogi vagy más magas színvonalú szakmai lapban megjelent tudományos publikációk másolata oly módon, hogy megállapítható legyen, mely kiadványban jelent meg. A pályázó által önállóan vagy társszerzőként írt jogi szakirányú monográfia. A publikációkat és a monográfiát elektronikus (word) formátumban is mellékelni kell a pályázathoz. A monográfia kizárólag akkor vehető figyelembe, ha témája jogi szakirányú, legalább öt ív terjedelmű, és azt az MTA doktora, egyetemi tanár (professor emeritus/emmerita), habilitált egyetemi docens vagy a MOKK által kijelölt szerv vagy személy véleményében a közjegyzői pályázaton való felhasználásra – a mű szakmai színvonala okán – elfogadhatónak nyilvánította. Társszerzős mű esetén csak a pályázó által írt rész (részek) véleményezése szükséges, feltéve ha a műből egyértelműen kitűnik, hogy mely részek erednek a pályázótól.
A MOKK által kijelölt szerv vagy személy által végzett véleményeztetés díja 10 000 Ft/szerzői ív, melyet a pályázó köteles a MOKK által megjelölt bankszámlaszámra előzetesen megfizetni.
A publikáció kizárólag akkor vehető figyelembe, ha az legalább fél ív terjedelmű.
- 24) A pályázó területi kamarában végzett munkáját részletező írásbeli kérelmére a pályázónak a területi kamarában végzett munkájáról a működése szerint illetékes területi elnökség ad részletes írásbeli értékelést.
- 25) A pályázó országos kamarában végzett munkáját részletező írásbeli kérelmére a pályázónak az országos kamarában végzett munkájáról a MOKK elnöke ad részletes írásbeli értékelést.
- 26) Az országos kamara mellett működő szakmai bizottságokban betöltött tagság igazolása. Az országos kamara mellett működő szakmai bizottságokban betöltött tagságot a MOKK elnöke igazolja.

A pályázat mellékleteit a pályázati kiírásban szereplő sorrendben, a megfelelő sorszám feltüntetésével kell benyújtani.

Ha a pályázó a Kjt. 17/A. § (1) bekezdésében meghatározott igazolásokat a pályázathoz annak benyújtásával egyidejűleg nem mellékel, a pályázata érvénytelennek tekintendő. A pályázat egyéb mellékleteinek hiányosságai a személyes meghallgatás időpontjáig pótolhatók.

Az érvényben lévő pályázatbírálási szempontokról tájékoztatást a Budapesti Közjegyzői Kamarában lehet kérni.

A pályázók szakmai felkészültségét a területi kamara elnöksége személyes meghallgatás során vizsgálja és értékeli.

**A Nemzeti Adó- és Vámhivatal közleménye
a 2016. december 1-je és december 31-e között alkalmazható üzemanyagárakról**

A személyi jövedelemadóról szóló – többször módosított – 1995. évi CXVII. törvény 82. § (2) bekezdése arra kötelezi a Nemzeti Adó- és Vámhivatalt, hogy havonta tegye közzé a tárgyhónapban a fogyasztási norma szerinti üzemanyagköltség-elszámolással kapcsolatosan alkalmazható üzemanyagárakat.

Ólmozatlan motorbenzin:

ESZ 95 ólmozatlan motorbenzin 352 Ft/l

Gázolaj 367 Ft/l

Keверék 388 Ft/l

LPG autógáz 202 Ft/l

Ha a személyi jövedelemadó törvény hatálya alá tartozó magánszemély az üzemanyagköltséget a közleményben szereplő árak szerint számolja el, nem szükséges az üzemanyagról számlát beszerezni.

Nemzeti Adó- és Vámhivatal

A Közigazgatási és Elektronikus Közszolgáltatások Központi Hivatalának közleménye elveszett törzskönyvekről

A Közigazgatási és Elektronikus Közszolgáltatások Központi Hivatala a közúti közlekedési igazgatási feladatokról, a közúti közlekedési okmányok kiadásáról és visszavonásáról szóló 326/2011. (XII. 28.) Korm. rendelet 83. § (1) bekezdése alapján az alábbi elveszett, megsemmisült gépjárműtörzskönyvek sorszámaát teszi közzé:

759384C	691147M	166849M	479569M	880968K
651678H	693397E	175690B	482666J	883412D
368094K	700574I	183092N	484519K	891891L
016784N	705109C	183886L	494077G	898940M
050516K	714829A	183902N	502381I	908468L
052618J	725107M	187922N	505407N	922889M
088807E	741315A	200445I	513210A	923187L
095536N	745966M	203740L	515638J	926742F
100281D	753665L	205115N	523240G	929879F
124828N	754997N	221447L	541463L	937548J
133289M	755824M	236992N	543717E	943363D
153808N	759633M	249440L	548268H	951379C
161318G	771446C	273756B	553829K	960422M
177036G	774420M	292206F	555493J	991611L
210896M	779586I	296875L	556722I	993699K
222278F	780735E	308704M	558606I	006866H
273318G	790995L	312024G	560091G	009963J
285153N	795175L	317711K	575118E	022889K
289757L	795222E	328207M	576558H	024226I
306632E	804396H	332109G	577003L	032758H
313073J	805543G	333907J	598188I	036569J
315336H	820587G	344092M	606283M	045044I
315565N	853128K	350795E	606463M	048256L
326022N	858037J	353889H	615517C	062762H
333157K	862104K	356809E	628852D	065300J
336959M	871086H	361572N	643579K	075232N
342217K	872912I	362842H	643708K	102713N
361791J	882013M	366236A	643949F	109963L
379727K	899529M	380950J	645082A	128326L
398121B	900343E	393673N	645181J	137264N
402292K	000503N	399361M	655180M	142093N
407953J	013638M	401060M	664989B	144711L
412768M	043639E	403252E	713755J	147687A
463466D	055887L	408630H	717976K	152740M
470094I	078593L	424754I	723734J	162388N
508926C	082416K	429363L	736022J	165368M
560438G	087444A	430058K	778768I	181179G
589914M	091900K	440492H	787977K	206269M
603888N	094789I	445305L	806756G	221392J
621958M	100425G	457219L	816833N	227228N
643436F	120774H	462075D	825256L	230414M
647310M	138082G	462221N	833639J	239437F
677528A	141878C	464463G	839921M	249032D
678112K	152184L	467301N	867504D	252280M
690886K	156910M	469871J	877072M	276835M

279273M	869957E	309713L	679883M	815992I
292044M	875290I	316696N	698265L	848925K
294958K	885411B	328655B	703625G	859110H
309526K	916194C	331883N	716894N	939289L
322507I	916440J	339242A	719048L	635439M
324590M	937031J	341325I	720179L	849274E
349375D	950337J	341845E	720799N	460163H
367226J	007606M	347638M	735005L	382001I
375331N	008886D	351523K	766407L	059523H
398957M	013007H	358700L	776419I	649667F
400139M	013119M	372767L	784486M	003987K
401108L	014796C	373120N	793054G	034343N
428703L	018316H	373834K	799160J	047358M
429604C	031799I	374509K	800210K	088691D
433110M	031806J	378432L	804036L	114502G
437027E	042107L	385597G	807323H	119269F
448672M	048944M	392819I	816657M	121199M
458696C	055575H	396972K	822816M	122686A
475141M	055970H	408832E	826132E	126892F
482026L	056796M	416001N	846038H	131144B
499414L	063376C	429678I	847234E	150513M
500801E	063500C	435292K	870957M	162243J
501799N	067677J	438018M	887281E	164793C
509566I	070330M	442410N	898428I	177471A
515925F	073313N	481455L	925639I	217150M
521606E	093446A	494408L	936944L	219944M
530067H	107941E	498542N	951314K	222071N
538691H	108117L	510152J	952557K	228799N
567646N	112232N	511443I	954345K	236308L
584298E	118345L	520160L	964398M	246335I
586193M	121299J	525713I	967450I	257311H
590214K	139637N	554469M	978871K	279058F
600775N	143119H	559733L	985121M	286072I
645478E	144598M	560296C	033300K	293368M
645991K	148270M	567443I	108627K	297681M
663052M	193294J	576507G	110857L	316852I
663544M	204116L	577248J	182893E	337932J
675753C	205676N	578672H	191562I	382549N
681474L	212087L	579952H	192399K	386307L
697791G	212183M	580624G	285217M	405423J
703367I	220563J	583396M	290055L	405829M
703732G	232261L	583802M	356964I	412154E
707097M	234141H	593691F	416171L	414021N
712887J	239451L	606843N	453078E	468959I
718746M	244427L	608675M	472776K	492891M
719697N	246910M	629906I	528576N	495994E
747914K	258412K	630948I	541350N	497604C
753151K	259500N	631697K	552702I	502384E
789686H	265560F	644632J	645635F	503381M
791041J	269791L	654427L	648316K	514339K
800737F	271439K	654993N	665426J	516002G
823789M	273532J	674652D	725628N	537044N
840890E	274092K	678044I	729794M	537278K
857583G	289001M	679734M	792449I	545379L

554026H	056074M	529292M	974828F	505350N
560302N	057480N	530926B	991900I	508389K
571692H	057739G	531481M	010492I	509512L
579887I	084230C	541050J	017192F	521930K
624037I	092012K	546759J	021585M	537158I
627050L	099925N	556987K	021656M	543210L
632168N	102530J	562267I	025777M	550162M
658806M	107131H	563517E	035277M	550169L
660212D	107401H	581285I	035560G	581896H
661484C	115675N	590034M	048987N	589402L
695009I	136589E	593381M	050542I	589630J
705034H	138567H	612326H	070921N	593113B
706359M	141710H	613525H	073399I	608762G
707596N	148606K	616897H	080482N	619124K
712983J	158952A	627604J	089150K	621021N
714568I	166064H	636787K	107167L	623446K
721049H	166197B	645812G	112723K	658009M
724591N	171956N	665048L	119348K	673745M
740373C	179431L	683041L	127703N	676278G
740499I	183889K	683170B	140703G	680868K
743813J	191988N	683464M	149031L	693085J
745675M	213476C	698078G	160078N	693850K
779161J	239074J	703741N	173070N	695329J
785497J	273350M	706651L	176247M	699290M
789032B	290356L	712018J	182642N	704594N
790368F	299104M	712973G	192253D	707938M
791990L	317691K	729296K	214323M	732265M
796761K	319368J	731712H	223425I	734602K
804293I	338265L	731857N	237199L	742405K
811453N	338758L	754183D	240805I	754628N
816643F	354680N	755593G	249166M	761273J
840698H	367242I	757283L	282310G	761967M
856620H	388004G	773283M	294351J	765458L
860642A	397887B	782953N	304115M	769936A
861113J	402845L	790439I	309580H	773869M
865743A	412981B	793849J	315252E	774234H
869126M	416651M	794459M	320679I	814270M
869254M	430390K	795734C	320920H	837527G
897590J	435444E	797629K	328663D	838740J
903639J	440869B	802710L	344467D	848692N
905508C	452076M	824500G	347222K	849384I
922188M	457139N	824726K	362312L	853817G
925843L	467621N	845972L	375070N	865701L
937065A	470873L	875711M	375802N	866735J
957868M	471671G	876831L	376081M	874295N
968746L	483966M	887041L	389483N	877854J
978644D	485617G	894389L	394450J	882122M
982798H	494579M	914273L	423856D	888334L
004871F	495653H	915242D	452977L	902561K
008360M	498090L	924613K	461709H	911236K
015249M	501756H	928788L	464360M	914152B
027409K	512985L	940123F	485818K	921464E
033573N	516686N	950895E	491876L	928853M
053702M	524392N	968874D	499207D	944398L

947347M	417730N	943632L	366250K	707074L
953544J	422485K	944089I	378040I	709229M
995213L	427396M	946844K	387744L	712047M
995682J	438162N	957934G	388046N	712196M
485763F	449591G	986735M	395788B	715733L
006436L	449609G	006860E	411767J	721295B
017274M	459549N	010846N	411884N	763010E
018697M	473767L	020569N	417027L	781004L
042118F	480931C	027773J	421550G	785690H
059253I	506639M	030137J	429471J	798313L
066953M	513223N	033505E	436711J	798856L
072750D	516395H	050809J	438061L	801621L
083061M	533520M	051745L	449620J	803066M
088416K	551433G	058771D	463301G	813678E
109435K	552423M	060599M	475944A	816625L
114579H	554071L	063118K	475984H	828477M
115093N	556167L	067131N	477585I	832787C
124996M	572788M	068213M	490818D	838276C
139275A	603924K	078653I	492229D	846211C
141238M	613825L	094708N	502522M	874560M
146427N	617686M	095734H	504262J	877825K
150966H	619023G	103110I	508586E	883195H
158846L	642939E	114492M	518311I	884348L
167651D	645379N	115836D	522694N	911125G
198714J	649787L	123269L	526568N	915168K
204428M	664325J	154558N	532852M	923063L
217320C	666475N	157939E	533275H	935704B
225915I	677251L	167640H	540315A	945200A
231102E	677604F	168759F	544428N	958594F
243941L	689476F	172285L	549829N	976941K
247988J	704496N	178418D	557097E	984797G
252496E	710236K	182578H	559083H	987205I
268300L	733890H	188409E	561340H	990569I
272539L	735378G	192276N	568590M	998420M
273234I	744923H	195558N	573821N	005007A
281458H	764119D	205698M	590765M	033943M
292695N	791958K	206818M	593968L	034179M
293846M	799923N	231042G	599802J	034202N
304388L	800509H	233826C	607797G	054924M
309425I	803634D	233827N	610987I	065297C
319531H	806407J	237335J	626879N	070780F
323066K	819211M	246387N	637819C	074794K
331880M	828486F	262164K	647756M	081096D
337454F	831236I	271580H	650147D	085580I
356460K	836992J	276435D	651205K	118098M
356997J	841908L	285641H	658859B	122433G
362398J	851621A	293385N	662133J	126386G
368191K	854088J	304872A	664825M	129414N
375985N	871679B	313779L	671293L	159096M
380188M	882940G	322236J	673642L	161607J
389543K	918353I	338988M	689245B	199742N
394880N	919557L	341268J	692022K	236589M
410908N	923102K	350886L	692996G	259373L
417167G	938117K	355422M	706185F	279708L

284221I	336792N	472100M	592052M	642734M
297033M	373767B	474663M	593596N	671168L
299238N	423213M	496429L	599476E	
302301K	426402I	499032I	602880E	
303723N	429881I	502333L	615750N	
321030L	433624G	589420K	618010K	

*Közigazgatási és Elektronikus Közszolgáltatások
Központi Hivatala*

A Legfőbb Ügyészség közleménye ügyészségi szolgálati igazolványok érvénytelenítéséről

Steinné dr. Fényesi Anna Komárom-Esztergom megyei főügyész helyettes B 01929, valamint Barabás Kata Tolna megyei főügyészségi tisztviselő D 02063 sorszámú ügyészségi szolgálati igazolványát a Legfőbb Ügyészség Személyügyi, Továbbképzési és Igazgatási Főosztálya érvénytelenítette.

A Hivatalos Értesítőt az Igazságügyi Minisztérium szerkeszti.

A szerkesztésért felelős: dr. Salgó László Péter. A szerkesztőség címe: Budapest V., Kossuth tér 4.

A Hivatalos Értesítő hiteles tartalma elektronikus dokumentumként a <http://www.magyarokozlony.hu> honlapon érhető el.

Felelős kiadó: dr. Salgó László Péter.

A Hivatalos Értesítő oldalhű másolatát papíron kiadja a Magyar Közlöny Lap- és Könyvkiadó.

Felelős kiadó: Köves Béla ügyvezető.